

RK3399 工控单板电脑
XPC-3399

深圳市盈安信科技有限公司
info@embedall.com

产品特性

- 基于 Rockchip RK3399 芯片，采用双核 Cortex-A72 加四核 Cortex-A53 64 位六核处理器；
- 板载 2GB/4GB 双通道 DDR3 内存，板载 16/32/64GB EMMC，支持 1 x TF 卡槽；
- 集成 Mali-T864 GPU (四核图形处理器)，支持 1 x HDMI、支持 1 x LCD (LVDS)、支持 1 x eDP；
- 支持一路千兆以太网；
- 支持 4 节耳机孔，2 x Mic；
- 板载双 PCIe 接口，其中一路是 PCIe1.0 M.2 Bkey (x4) 接口。另外一路是 MINI PCIe 接口，1 x SIM 卡槽，支持 3G/4G 网络通信；
- 板载双 MIPI-CSI 接口和双 ISP，支持双 Camera (CIF/TS)；
- 支持四路高速 USB HOST 3.0；
- 支持 2*RS232、1*RS485、1*TTL；
- 板载高精度 RTC 时钟芯片，保证系统时钟同步；
- 板载 SDIO 3.0 WIFI/BT；
- 稳定的操作系统 Android/Linux 的支持！

简要介绍

XPC-3399是盈鹏飞嵌入式基于Rockchip RK3399芯片设计的一款六核64位高性能开发板/评估板。为客户提供RK3399的原始参考设计，方便客户快速应用到产品中。

RK3399是瑞芯微推出的一款低功耗、高性能的应用处理器芯片，该芯片基于Big.Little架构,即具有独立的NEON协同处理器的双核Cortex-A72及四核Cortex-A53组合架构，主要应用于计算机、个人互联网移动设备、VR、广告机等智能终端设备。RK3399内置多个高性能硬件处理引擎，能够支持多种格式的视频解码。强大的性能配置将VR、全景拍摄、视觉识别、服务器、3D等前沿技术带来里程碑的变革。

XPC-3399 开发套件，可快速应用

开发套件中包括主板、各种 LCD 配件，提供开发工具以及 API 函数、参考代码、详细的使用手册，让客户快速上手。

www.embedall.com

address: 深圳市龙华区民治街道民乐路粤通综合楼 E 栋 601

email: info@embedall.com fax: 0086-755-82523090

tel: 0086-755-82523090

RK3399:

超强七大性能优势

不仅在 CPU 与 GPU 上更为先进，瑞芯微 RK3399 处理器还具备以下独家优势：

- 1、集成双 USB3.0 Type-C 接口，支持 Type-C 的 Display Port 音视频输出。
- 2、双 ISP 像素处理能力高达 800MPix/s，支持双路摄像头数据同时输入，支持 3D、深度信息提取等高阶处理。
- 3、MIPI/eDP 接口，支持 2560×1600 屏幕显示和双屏显示。
- 4、HDMI2.0 接口、H.265/H.264/VP9 4K@60fps 高清视频解码和显示。
- 5、内置 PCI-e 接口，支持基于 PCI-e 的高速 Wi-Fi 和存储扩展。
- 6、支持 8 路数字麦克风阵列输入
- 7、全面系统支持：兼容 Android、Linux 等操作系统

框图：

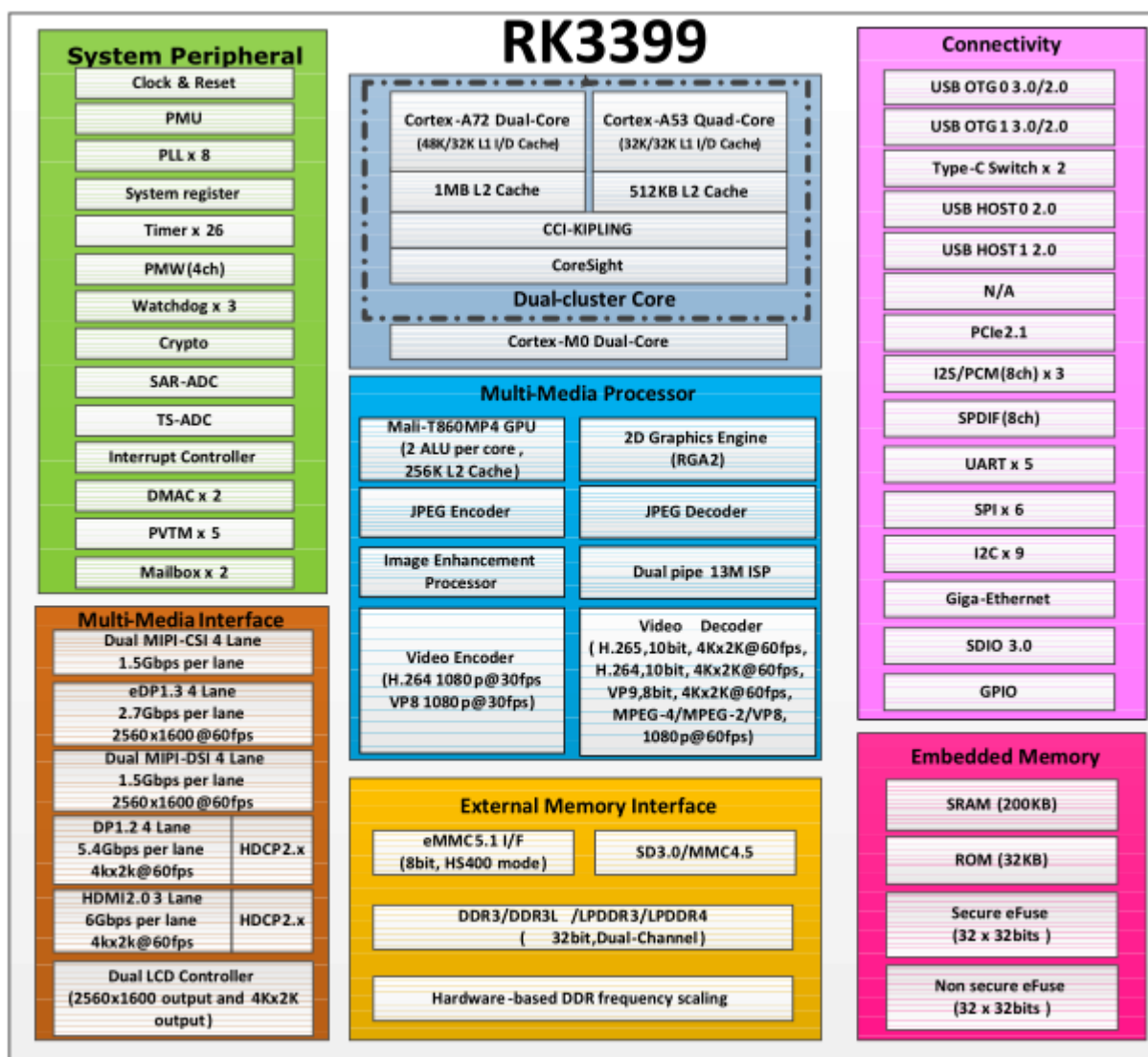
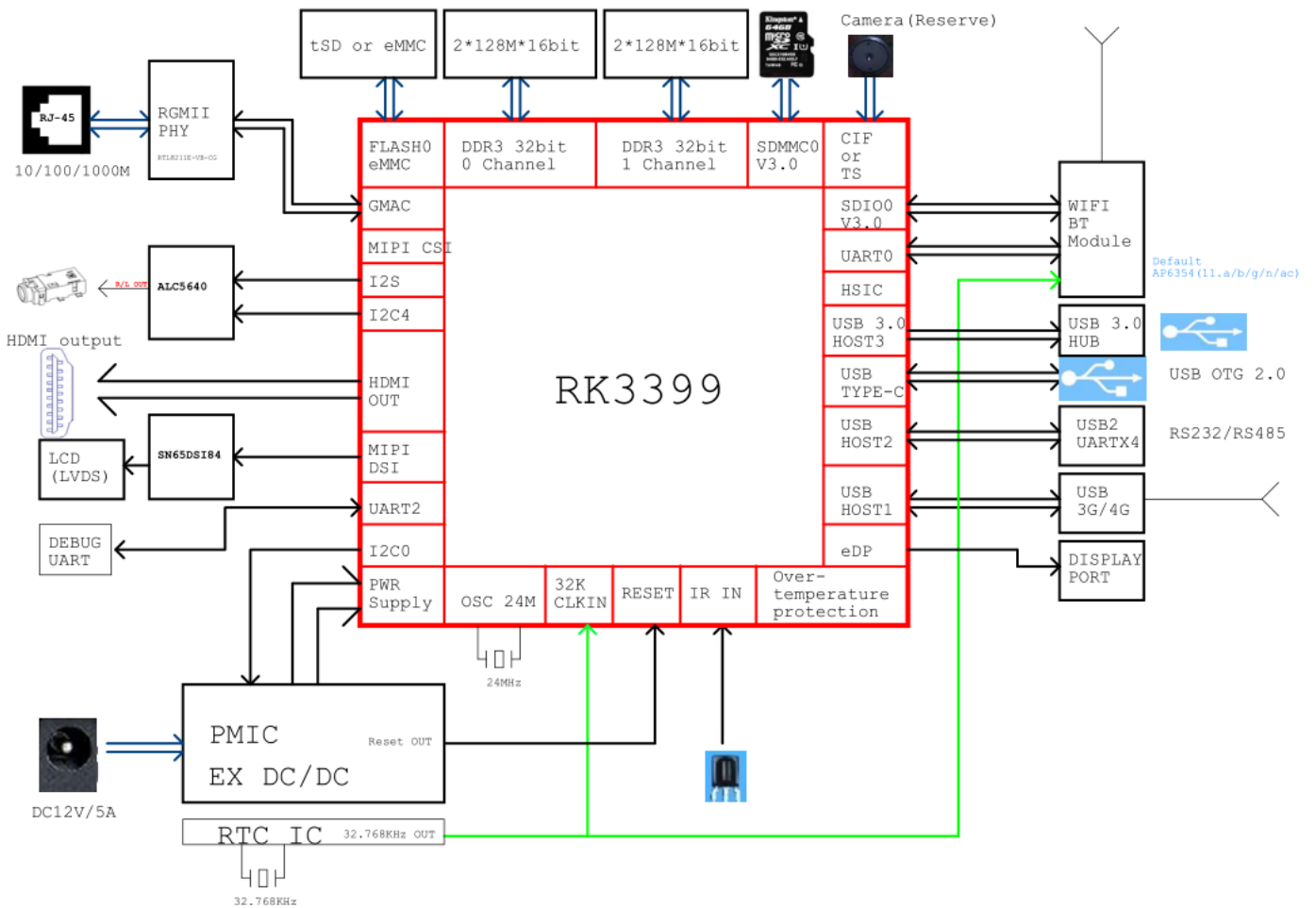


Figure 1- 1 RK3399 Block Diagram

功能框图



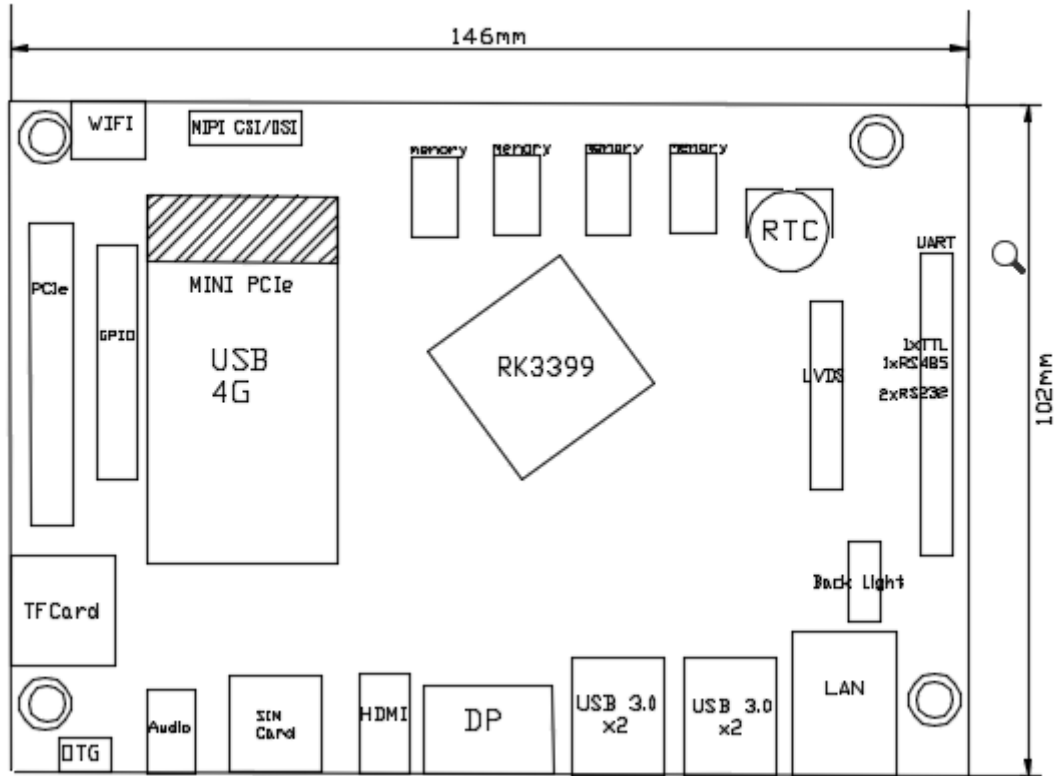
支持软件



产品参数

	FUNCTION	XPC-3399
主要参数	主控制器	RK3399 (A72*2核 2GHz+A53*4核 1.5GHz)
	内存	板载 2GB/4GB 双通道 DDR3 内存
	闪存	板载 16/32/64GB EMMC
	GPU	ARM 新一代 Mali-T860 四核图形处理器
	时钟	支持
	看门狗	支持
	电源管理	
	复位	支持软件和硬件复位
I/O	串口	串口 4*RS232/RS485 、1*调试串口
	以太网	1*10/100/1000Mbps
	USB	2*USB 3.0 TYPE-A、2*USB TYPE-C
	TF 卡	1*TF 卡槽
	触摸屏	支持
	GPIO	GPIO*8
	I2C 接口	I2C*3
	SPI 接口	SPI*6
	Camera	2*MIPI Camera
	音频	支持 4 节耳机孔, 2*Mic
通信	MIPI PCIe	支持 1*SIM (3G/4G) 卡槽
	WIFI/BT	支持 SDIO3.0 WIFI/BT
多媒体	分辨率	2560x1600 output/4K x 2K output
	eDP	eDP 1.3 (10.8GHz) 4 线
	HDMI	HDMI 2.0 (4K x 2K) 60fps
	LVDS/LCD	支持双 LVDS
散热	FAN	NO FAN (散热片散热)
电源	电源	DC 12V/5A
	Power Consumption	1A(MAX, 不带屏和 U 盘等外设)
尺寸 & 环境	尺寸	146MM*102MM
	工作温度	-20° C ~ 60° C
	工作湿度	5 ~ 95 % 相对湿度, 无冷凝
其他	RoHS	YES
	认证	CE
	软件支持	Android/Linux

尺寸: 146x102 (mm)



应用领域

XPC-3399 开发板拥有高效的运算性能、强大网络传输能力和丰富的外部接口，除了可以作为小型电脑、个人云服务器、集群服务器外，还可以用在车载设备、智能家居、学习教育、医疗设备、娱乐游戏、4K 广告机、电视盒子等领域产品中。



车载设备



智能家居



教育



医疗设备



广告机



电视盒子

公司介绍

盈鹏飞公司成立于 2004 年，是专业的嵌入式主板方案商。

地址：深圳市龙华区民治街道民乐路粤通综合楼 E 栋 601

邮件：info@embedall.com

电话：0086-755-82523090

传真：0086-755-82523090

网址：www.embedall.com