

产品特性

- 采用 TI 公司 Cortex-A8 AM335X 处理器，运行最高速度为 1GHZ，标准配置 AM3352/800MHZ;
- 支持 128M-512M DDR3 SDRAM, 标配为 512M DDR3;
- 支持 128M-1G 字节 SLC 电子盘, 标配 512M; (EMMC 2G-32G 大容量电子盘可选)
- 两路百兆以太网, LAN8720;
- 支持五路 USB HOST;
- 支持最多 10 路串口, CPU 内部 6 路, 外部扩展 4 路;
- 双路 CAN BUS, 磁隔离;
- 板载 DS1339 RTC 时钟, 标配为 DS1339, 保证系统时钟同步;
- 可根据客户要求量身定制;
- 稳定的操作系统的支持, 可预装 LINUX 3.2; WINCE 7.0 根据项目定制;

Cortex-A8 工控主板

简要介绍

SBC-335X是以AM335X为核心的工控主板，可作为CoM-335X工控模块的原始参考设计，亦可以作为工控单板直接应用到项目中。

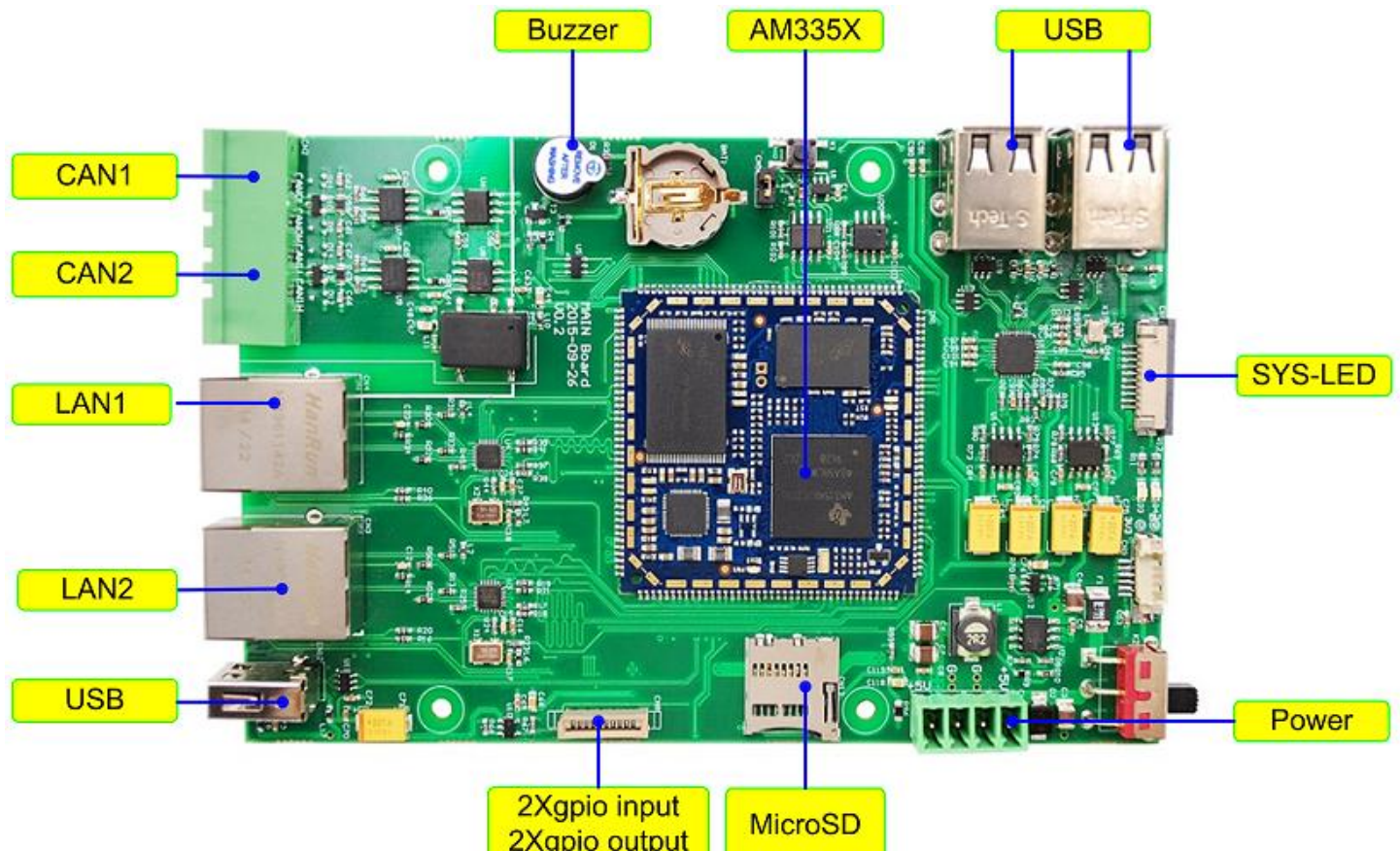
Single Board Computer (SBC)系列产品是盈鹏飞公司开发最新系列的嵌入式主板产品，低成本、高可靠性，是嵌入式工控、人机界面、仪表领域的最佳选择！

SBC-335X产品集成了 ARM Cortex-A8 1GHz(MAX) TI AM335X 处理器，稳定运行WindowsCE 7.0 和Linux 3.2。 SBC-335X提供了3.3V I/O接口，可提供宽温的工业组件，运行于条件恶劣的工业现场！

SBC-335X开发套件，可快速应用

开发套件中包括主板、提供开发工具以及API函数、参考代码、详细的使用手册，让客户快速上手。

功能图



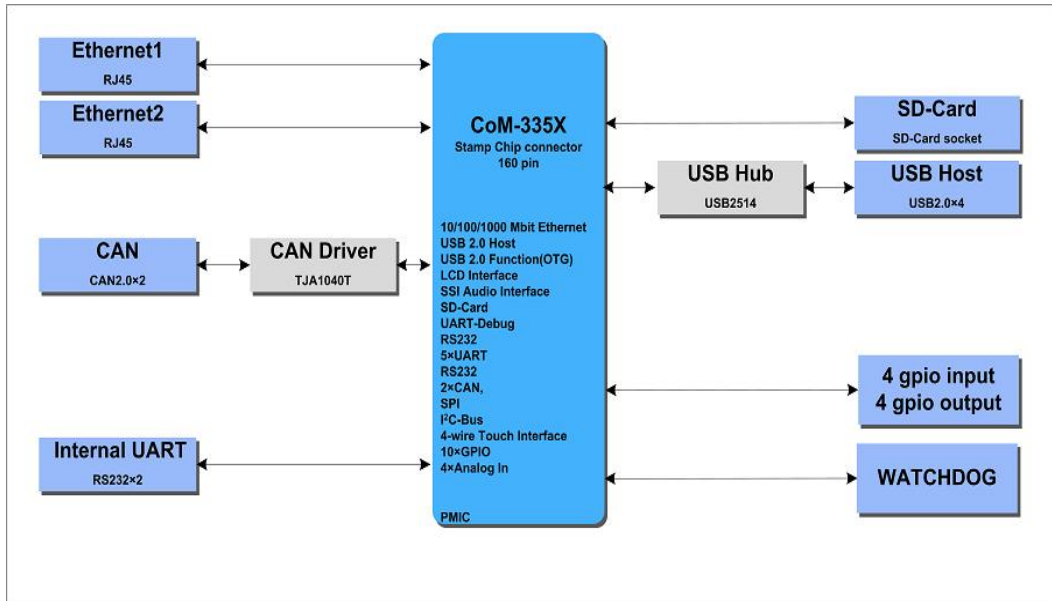
Cortex-A8 工控主板

产品参数

	FUNCTION	CoM-335X
主要参数	主控制器	TI Am3352, Cortex-A8, 800MHZ
	内存	512MB DDR3
	闪存	SLC NAND 512M(EMMC 启动产品可定制)
	图形显示	内置 24 位 LCD 控制器
	时钟	DS1339U-33
	看门狗	有
	电源管理	TPS65217C (可支持电池供电的移动应用)
	复位	支持软件和硬件复位 (直接写寄存器)
I/O	串口	串口 2 个, TTL
	以太网	2 个, 10/100Mbps
	USB 2.0 Host	5 个, 高速
	SD/MMC 卡	四线
	GPIO	多个 3.3V LVTTTL 电平
通信	CAN 总线	2, 光电隔离
电源	电源	5.0 V (+-5%)
	Power Consumption	1A(MAX)
尺寸 & 环境	尺寸	140MM*90MM
	工作温度	0 ~ 70° C (-20~ 70° C 可定制)
	工作湿度	5 ~ 95 % , 冷凝结
其他	RoHS	YES
	认证	CE
	软件支持	Linux 3.2 (WCE7.0 项目定制支持)

Cortex-A8 工控主板

产品框图



订购信息

Part No.	CPU	RAM	Flash Memory	UART	LAN	USB Host	SD	GPIO INPUT	GPIO OUTPUT	EBI BUS	Power Input
SBC335X-B1	800M	512M	512M	2	2	5	1	4	4	NO	5.0v
SBC335X-B2	800M	512M	2G EMMC	2	2	5	1	4	4	NO	5.0v

www.embedall.com

address: 深圳市龙华新区民乐路粤通综合楼 E 栋 601

email: info@embedall.com fax: 0086-755-82526552

tel: 0086-755-82526552

CoM-335X 亮点:

首款 Cortex-A8 邮票孔 AM335X 核心模块，精设计，低成本，可信赖

- ◆ 高速 Cortex-A8 核心，最高运行 1GHZ;
- ◆ 单颗 256M/512M 字节 DDR3 SDRAM，成本更低廉;
- ◆ 大容量板载电子盘，更多用户空间;
- ◆ 精致邮票孔设计,超小尺寸 45mm*45mm，批量使用成本更低;
- ◆ 最多支持 2 路 10M/100M/1000M 以太网;
- ◆ 核心板独立 RTC，走时精准;
- ◆ 最优秀的显示性能，分辨率高达 1366*768;
- ◆ CPU 内置 6 路 RS232 串口（其中 1 路 232 为 COM_DBU）;
- ◆ 外部扩展 2*IIC,1*SPI 接口;
- ◆ 总线全部引出，可方便扩展 FPGA，DSP 等外部设备;
- ◆ CPU 内置双路 CAN BUS，适合于现场工业控制;
- ◆ 支持 SD 卡接口，大容量存储;
- ◆ 高速 USB 2.0 Device 接口;
- ◆ 高速 USB 2.0 Host 接口;
- ◆ 专业 WINCE 6.0、LINUX 3.2、ANDROID 操作系统支持，支持 SD 卡初始化系统，可 USB 升级系统;
- ◆ 核心板高集成度，可以直接应用，可根据客户定制主板;

CoM-335X 框图:

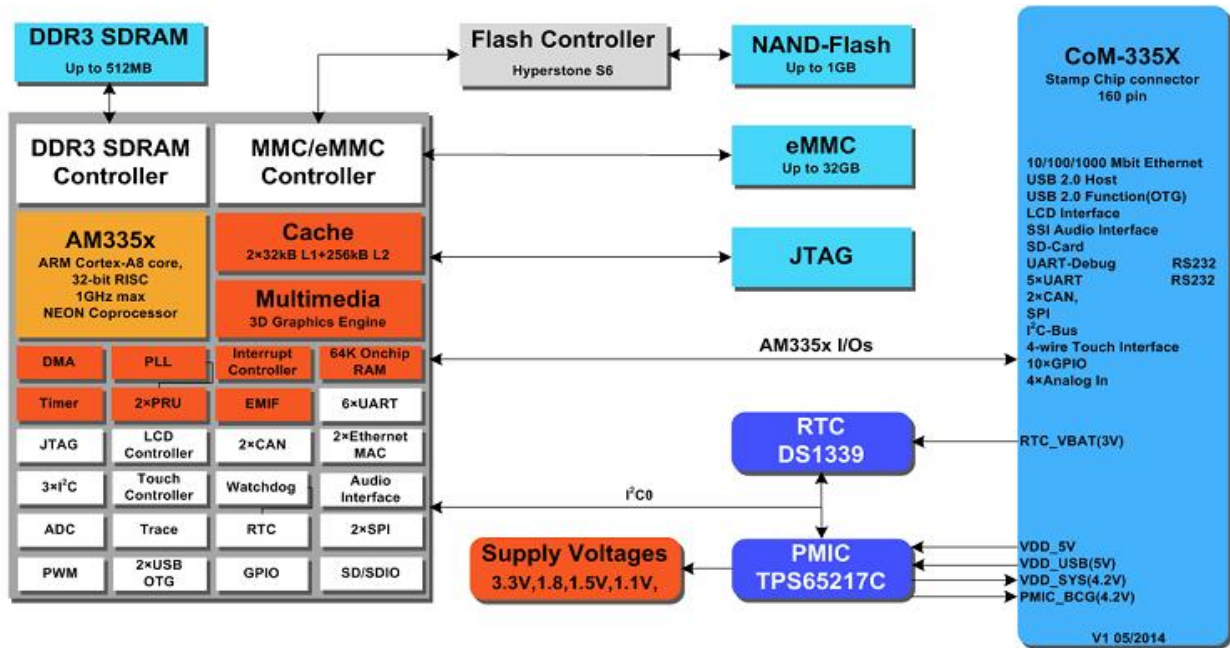
www.embedall.com

address: 深圳市龙华新区民乐路粤通综合楼 E 栋 601

email: info@embedall.com fax: 0086-755-82526552

tel: 0086-755-82526552

Cortex-A8 工控主板



CoM-335X 实物图:



NAND FLASH启动



EMMC启动

CoM-335X 应用领域:

www.embedall.com

address: 深圳市龙华新区民乐路粤通综合楼 E 栋 601

email: info@embedall.com fax: 0086-755-82526552

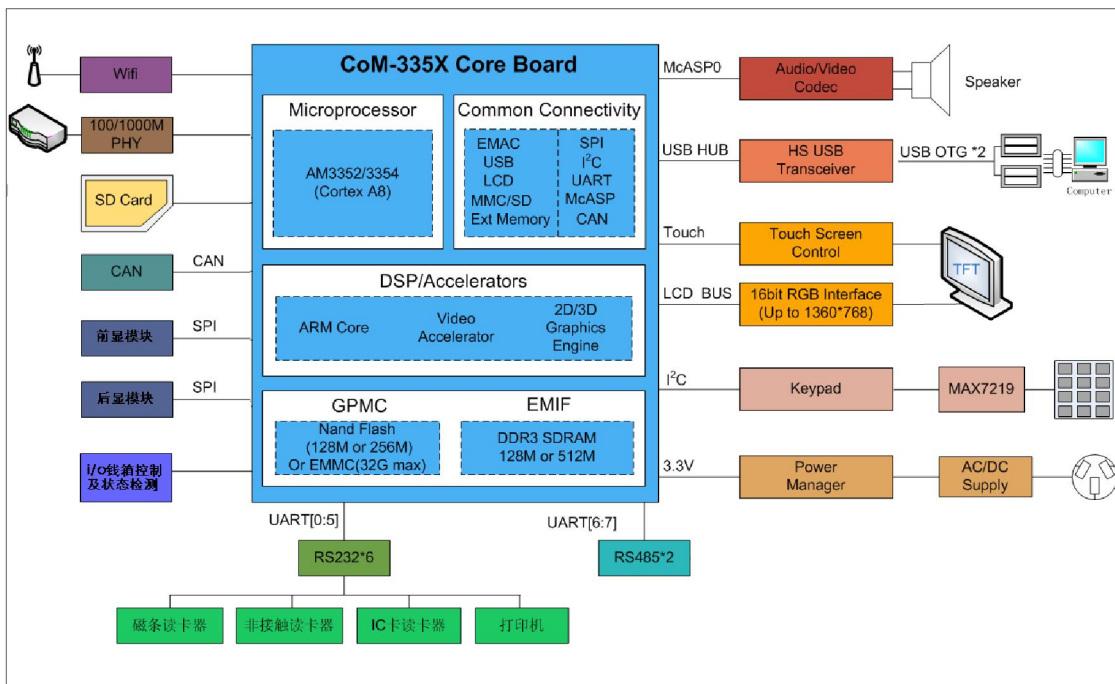
tel: 0086-755-82526552

应用领域

Applications



1. 应用案例 1-POS 机



2. 应用案例 2-监护仪

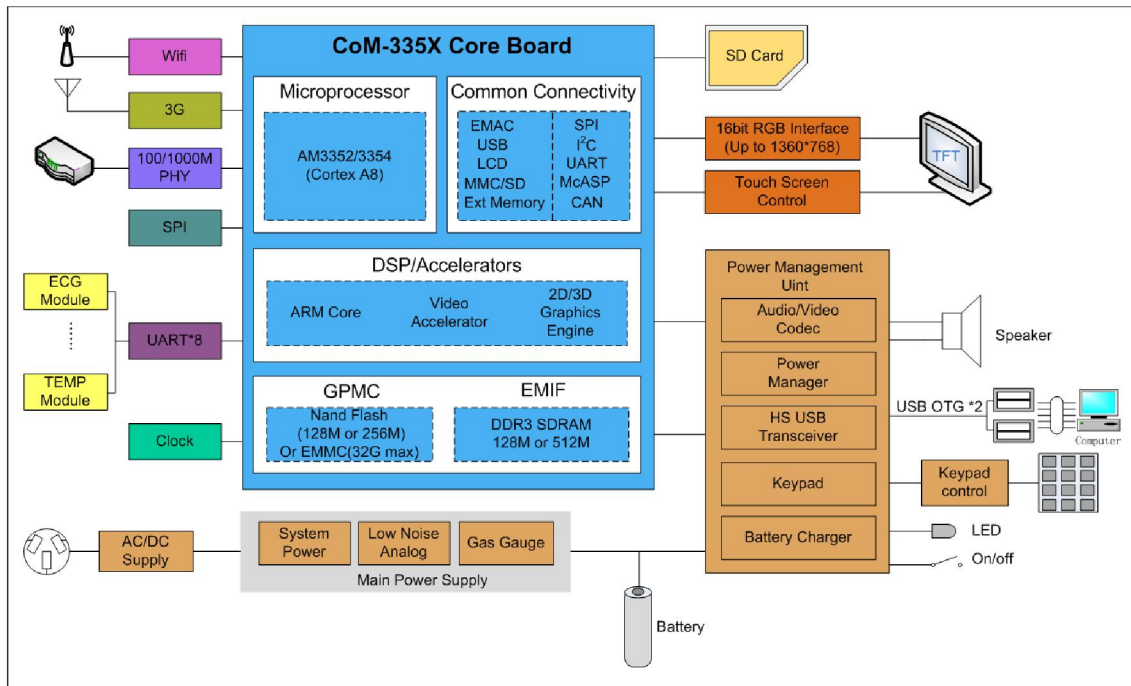
www.embedall.com

address: 深圳市龙华新区民乐路粤通综合楼 E 栋 601

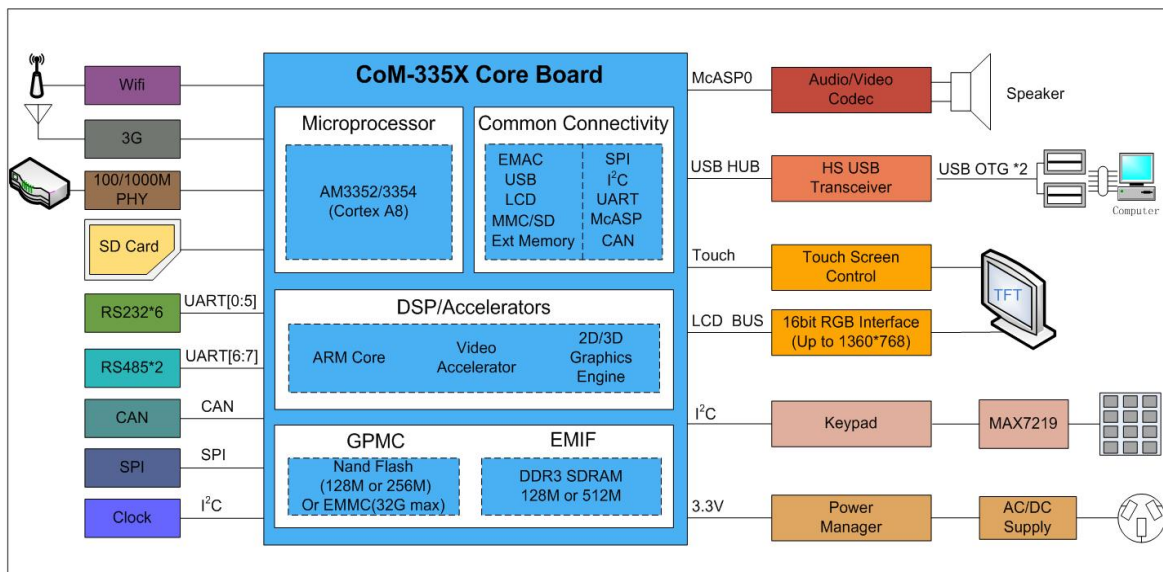
email: info@embedall.com fax: 0086-755-82526552

tel: 0086-755-82526552

Cortex-A8 工控主板



3. 应用案例 3-人机界面



公司介绍

盈鹏飞公司成立于 2004 年，是专业的嵌入式主板方案商。

地址：深圳市龙华新区民乐路粤通综合楼 E 栋 601

邮件：info@embedall.com

电话：0086-755-82526552

传真：0086-755-82526552

网址：www.embedall.com