

www.embedall.com

低成本 高性能 国产化
瑞芯微PX30产品级核心板

CPU主频1.3GHz
512M-2G Bytes DDR3内存
4G EMMC (32G MAX)

NEW
可订宽温

ubuntu android
Linux RT-Preempt

四核Cortex-A35 PX30主控 1.3GHz主频 (标配)
CoM-PX30核心板(EMMC启动)

Ti AM335X国产化最佳替代品;



产品特性

- 采用 **Rockchip** 公司 **Cortex-A35** 四核 **PX30** 处理器，运行最高速度为 **1.3GHZ**；
- 支持 **Mali-G31GPU**，支持 **OpenGL ES3.2, Vulkan 1.0, OpenCL 2.0**
- 支持 **1080P** 视频编码，支持 **H.264,VP8**；多格式 **1080P 60fps** 视频解码 (**H.265,H.264,VC-1, MPEG-1/2/4, VP8**)
- 支持双屏异显；
- 支持 **RGB888/LVDS/HDMI** 接口，分辨率最高 **1920x1080**；
- 支持 **512-2G Bytes DDR3 SDRAM**；
- 支持 **EMMC 4G-32G** 大容量电子盘，可启动；
- 可定制宽温产品(处理器更换为 **RK3358J**)
- 支持 **USB WIFI(150MBPS)**；
- 支持 **3 路 USB2.0 HOST, 1 路 USB OTG**；
- 支持 **4 路 RS232 或者 2 路 RS232+2 路 RS485**；
- 支持 **1 路 CAN BUS(通过 SPI 总线扩展 MCP2518)**
- 稳定的操作系统的支持，可预装 **Android8.1** 或者 **LINUX 4.4/Ubuntu 18.04**；

Embedall Inc

www.embedall.com

address: 深圳市龙华区民治街道民乐路粤通综合楼 E 栋 504

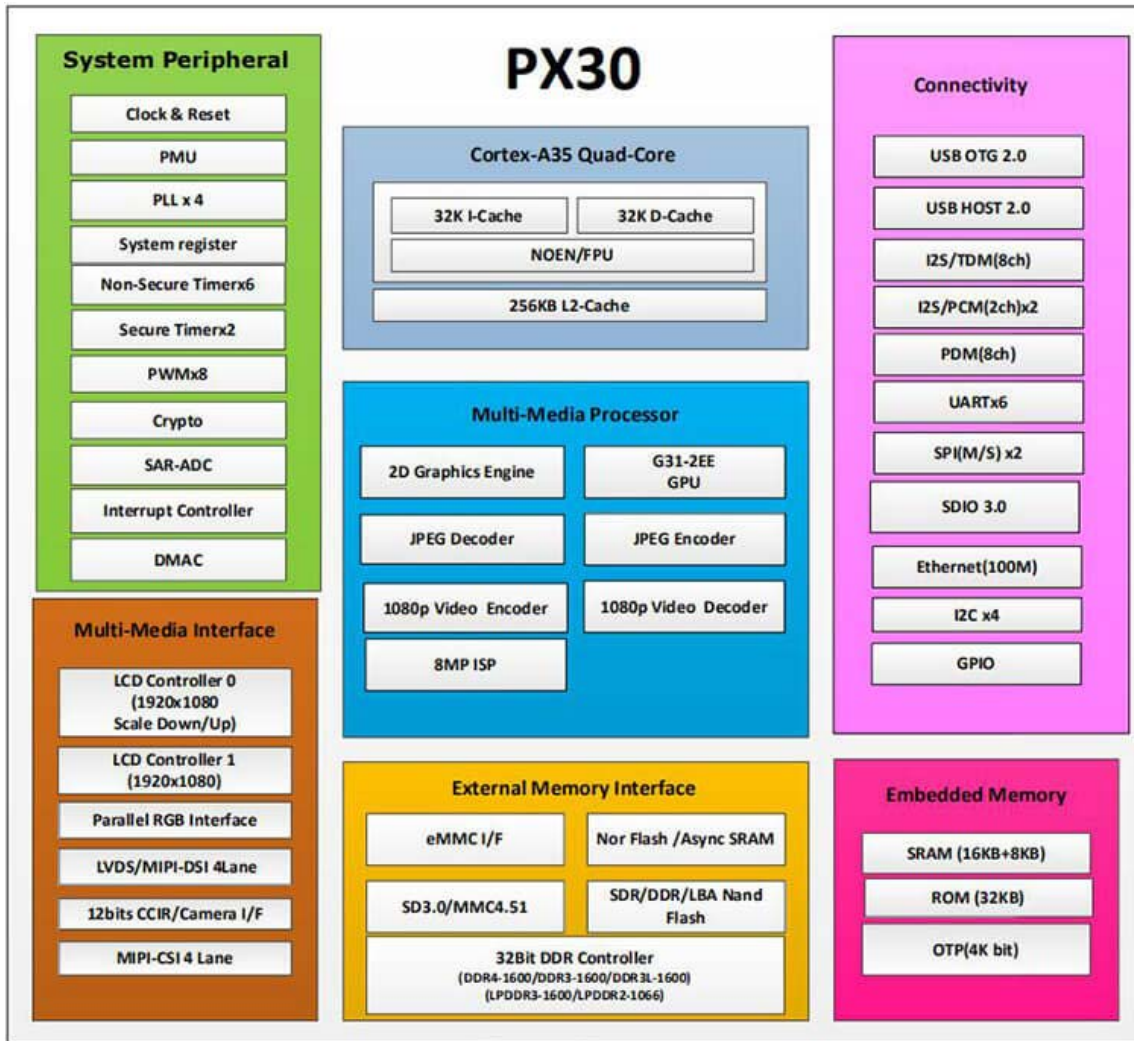
email: info@embedall.com fax: 0086-755-82526552

tel: 0086-755-82526552

PX30 简要介绍

瑞芯微 **PX30** 是专为个人移动互联网设备和其他数字多媒体应用而设计的高性能四核应用处理器。提供了许多嵌入式强大的硬件引擎来优化高端应用程序的性能。**PX30** 支持几乎全格式的 **H.264** 解码器，支持 **1080p@60fps**，**H.265** 解码器由 **1080p@60fps**，支持基于 **1080p@30fps** 的 **H.264** 编码器，高质量的 **JPEG** 编码器/解码器。

PX30 框图



PX30 具体参数

详细参数	
CPU	•四核 Cortex-A35
GPU	•Mali-G31GPU , 支持 OpenGL ES3.2,Vulkan1.0,OpenCL2.0

www.embedall.com

address: 深圳市龙华区民治街道民乐路粤通综合楼 E 栋 504

email: info@embedall.com fax: 0086-755-82526552

tel: 0086-755-82526552

Rockchip PX30 工控主板

详细参数	
	<ul style="list-style-type: none">•内嵌高性能 2D 加速硬件
多媒体	<ul style="list-style-type: none">•多格式 1080P60fps 视频解码(H.265,H.264,VC-1,MPEG-1/2/4,VP8)
	<ul style="list-style-type: none">•1080P 视频编码, 支持 H.264,VP8
显示	<ul style="list-style-type: none">•支持 RGB/LVDS/MIPI-DSI, 分辨率最高 1920x1080
	<ul style="list-style-type: none">•支持双屏异显
内存	<ul style="list-style-type: none">•32bitsDDR4-1600/DDR3-1600/DDR3L-1600/LPDDR3-1600/LPDDR2-1066
	<ul style="list-style-type: none">•支持 MLCNAND,eMMC4.51, SerialNorFLASH
接口	<ul style="list-style-type: none">•支持 MIPICSI 及 DVPSensor 接口, 内置 8MISP
	<ul style="list-style-type: none">•支持 1x8chI2S/TDM, 1x8chPDM, 2x2chI2S/PCM
	<ul style="list-style-type: none">•支持 100MRMII
	<ul style="list-style-type: none">•支持 SDIO3.0, USB2.0HOST&OTG, 4路 I2C, 6路 UART, 2路 SPI, 8路 PWM

PX30 应用



www.embedall.com

address: 深圳市龙华区民治街道民乐路粤通综合楼 E 栋 504

email: info@embedall.com fax: 0086-755-82526552

tel: 0086-755-82526552

Rockchip PX30 工控主板

EVB-PX30 简要介绍

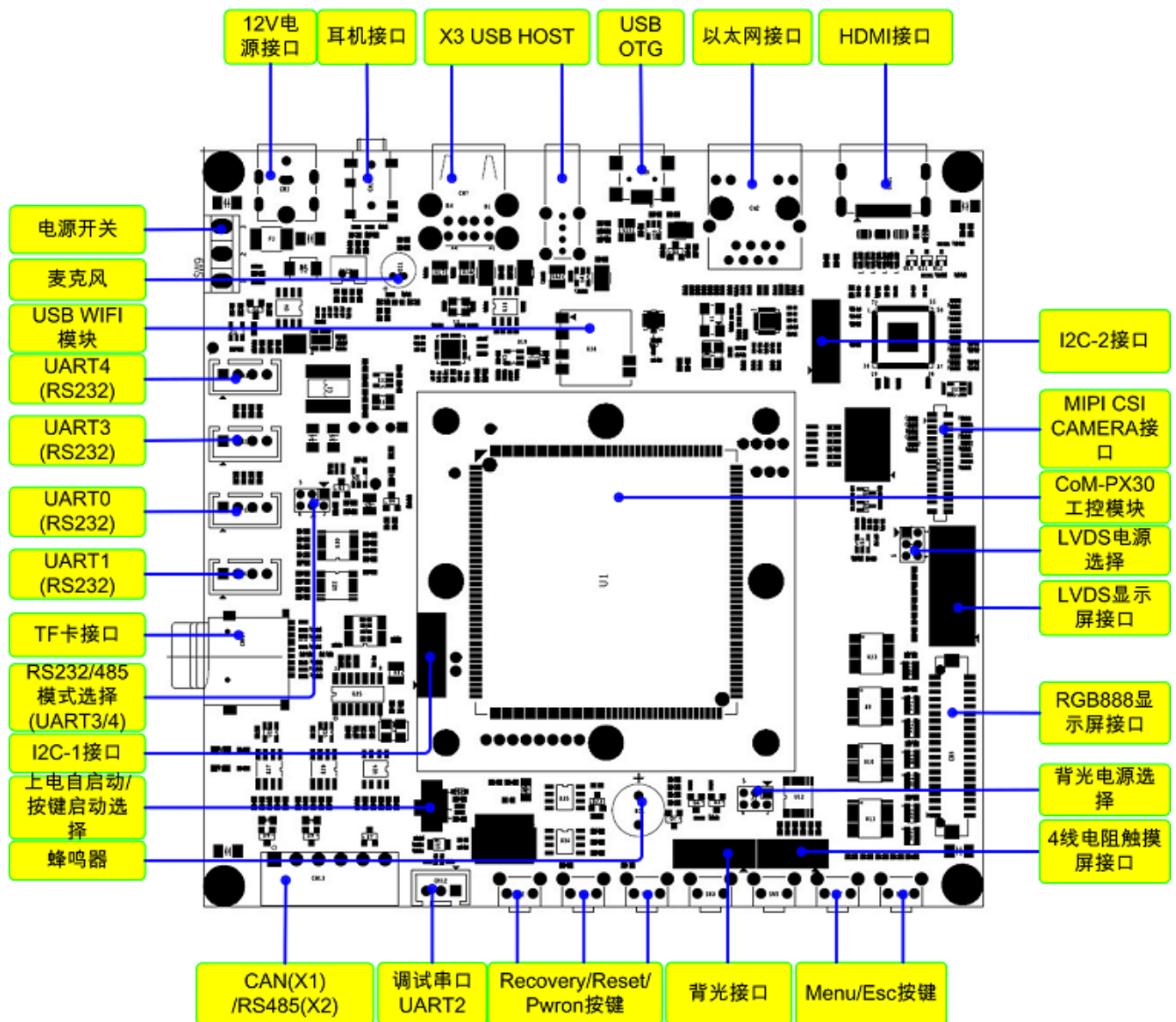
EVB-PX30是以**CoM-PX30**工控模块为核心的工控主板,为客户提供**CoM-PX30**的原始参考设计,也可方便客户快速应用。**Computer-on-Module (CoM)**系列产品是盈鹏飞公司开发最新系列的嵌入式模块产品,低成本、高可靠性,是嵌入式工控、人机界面、仪表领域的最佳选择!

CoM-PX30工控模块产品集成了 **ARM Cortex-A35**四核处理器**Rockchip PX30**,稳定运行**Android 8.1**和**Linux 4.4/Ubuntu 18.04**。**CoM-PX30**提供了**3.3V I/O**接口,可提供宽温的工业组件,运行于条件恶劣的工业现场!

EVB-PX30开发套件,可快速应用

开发套件中包括主板、各种**LCD**配件,提供开发工具以及**API**函数、参考代码、详细的使用手册,让客户快速上手。

功能图



www.embedall.com

address: 深圳市龙华区民治街道民乐路粤通综合楼 E 栋 504

email: info@embedall.com fax: 0086-755-82526552

tel: 0086-755-82526552

Rockchip PX30 工控主板

产品参数

	FUNCTION	EVB-PX30
主要参数	主控制器	Rockchip PX30(RK3358J), 四核 Cortex-A35, 1.3GHZ(MAX)
	内存	2GB DDR3(MAX)
	闪存	EMMC(4G-32G)
	图形显示	内置 24 位 LCD 控制器
	时钟	PCF8563
	看门狗	TPL5010
	电源管理	RK809-1 (可支持电池供电的移动应用)
	EEPROM	32K BYTES, CAT24C256WI-GT3
I/O	串口	串口 4 个(不含调试串口,CPU 内置), 可配置为 4*RS232 或者 2*RS232+2*RS485
	以太网	1 个,10/100Mbps
	USB 2.0 OTG	1 个, 高速
	USB 2.0 Host	3 个, 高速
	SD/MMC 卡	四线
	触摸屏	支持 4 线电阻屏
	系统总线	无
	IIC 接口	2,带中断和电源,可接口电容式触摸屏
	GPIO	多个 3.3V LVTTL 电平
	I2S 音频	RK809-1
通信	CAN 总线	1 个,通过 SPI 总线扩展 MCP2518
通信	WIFI	通过 USB 接口扩展 WIFI 模块
多媒体	Graphic Chip	Mali-G31GPU
	分辨率	最大 1920×1080
	LCD 接口	24-bit TTL 接口
	LVDS 接口	8 位,支持 8BIT 的 LVDS 屏
	MIPI CSI 接口	4LANES
人机	KEYPAD	可通过 TSADC 扩展
电源	电源	12.0 V (+-5%)
	Power Consumption	1A(MAX)
尺寸 & 环境	尺寸	120MM*120MM
	工作温度	0 ~ 70° C,可定制-20 ~ 70° C
	工作湿度	5 ~ 95 % , 冷凝结
其他	RoHS	YES
	认证	CE
	软件支持	Android 8.1,Ubuntu 16.04

产品框图

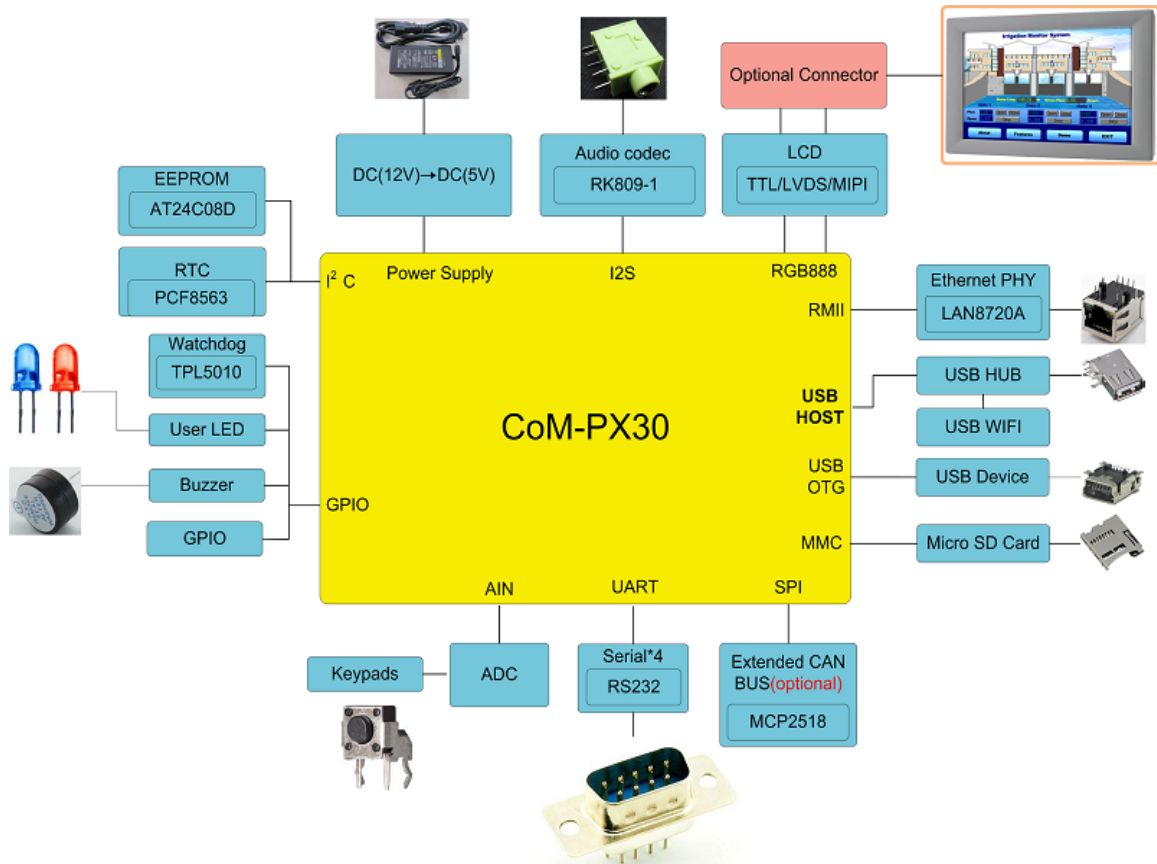
www.embedall.com

address: 深圳市龙华区民治街道民乐路粤通综合楼 E 栋 504

email: info@embedall.com fax: 0086-755-82526552

tel: 0086-755-82526552

Rockchip PX30 工控主板



支持软件



订购信息

Part No.	CPU	RAM	Flash Memory	UART	LAN	USB Host	USB OTG	LCD	video decoder	Touch(电阻式)	SD	IIC	SPI	EBI BUS
EVB-PX30-A1	PX30	512M	4G	4	1	3	1	RGB24-bit/LVDS-8bit	Mali-G31	TSC2007	1	2	NO	NO
EVB-PX30-A2	PX30	1024M	8G	4	1	3	1	RGB24-bit/LVDS-8bit	Mali-G31	TSC2007	1	2	NO	NO
EVB-3358-A1	RK3358	512M	4G	4	1	3	1	RGB24-bit/LVDS-8bit	Mali-G31	TSC2007	1	2	NO	NO
EVB-3358-A2	RK3358	1024M	8G	4	1	3	1	RGB24-bit/LVDS-8bit	Mali-G31	TSC2007	1	2	NO	NO

注:RK3358 和 PX30 是 PIN-2-PIN 兼容,RK3358 为宽温或者车规产品;

www.embedall.com

address: 深圳市龙华区民治街道民乐路粤通综合楼 E 栋 504

email: info@embedall.com fax: 0086-755-82526552

tel: 0086-755-82526552

Rockchip PX30 工控主板

Chips	Consumer Grade 0~80°C	Commercial Grade -20~85°C	Auto Grade -40~85°C	Industrial Grade -40~85°C
RK3399 Series	RK3399	RK3399K		
RK3288 Series	RK3288/RK3288W	RK3288K		
RK3368 Series	RK3368	PX5		
PX30 Series	PX30	PX30K	RK3358M	RK3358J
RK3308 Series	RK3308/RK3308G/RK3308B/RK3308H	RK3308GK/RK3308K		
RV1108 Series	RV1108A / RV1108G		RV1108K1	
RK1808 Series	RK1808	RK1808K		

1. Commercial、Auto and Industrial Grade chipset support 10years long term supply
2. RK3358M support AEC-Q100

<http://blog.embedall.com/rockchip-rk3358m-20170720/>

CoM-PX30 亮点:



产品特性

- 采用 Rockchip 公司 Cortex-A35 四核 PX30 处理器，运行最高速度为 1.3GHZ；
- 支持 Mali-G31GPU，支持 OpenGL ES3.2, Vulkan 1.0, OpenCL 2.0
- 支持 1080P 视频编码，支持 H.264,VP8；多格式 1080P 60fps 视频解码 (H.265,H.264,VC-1, MPEG-1/2/4,

www.embedall.com

address: 深圳市龙华区民治街道民乐路粤通综合楼 E 栋 504

email: info@embedall.com fax: 0086-755-82526552

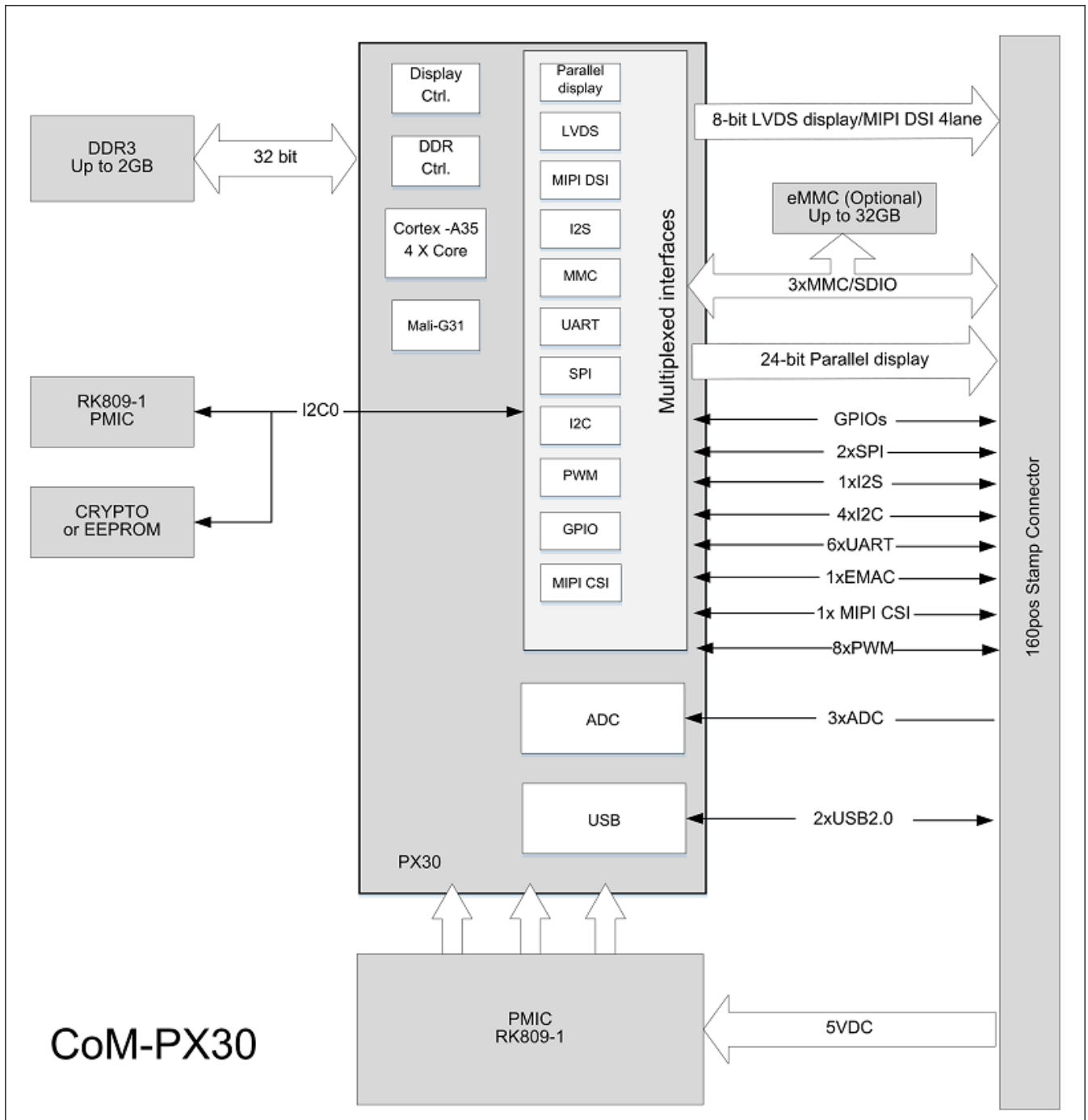
tel: 0086-755-82526552

VP8)

- 支持双屏异显；支持 **RGB888/LVDS/MIPI-DSI**，分辨率最高 **1920x1080**；
- 支持 **SDIO3.0**，**USB2.0 HOST&OTG**，**4 路 I2C**，**6 路 UART**，**2 路 SPI**，**8 路 PWM**
- 支持 **512-2G Bytes DDR3 SDRAM**；
- 支持 **EMMC 4G-32G** 大容量电子盘，可启动；
- 可定制宽温产品，替换 **AM335X**
- 稳定的操作系统的支持，可预装 **Android8.1** 或者 **LINUX 4.4**；
- 超小体积，邮票孔设计 **160pins**，尺寸为：**45*45MM**

CoM-PX30 框图:

Rockchip PX30 工控主板



CoM-PX30 引脚定义:

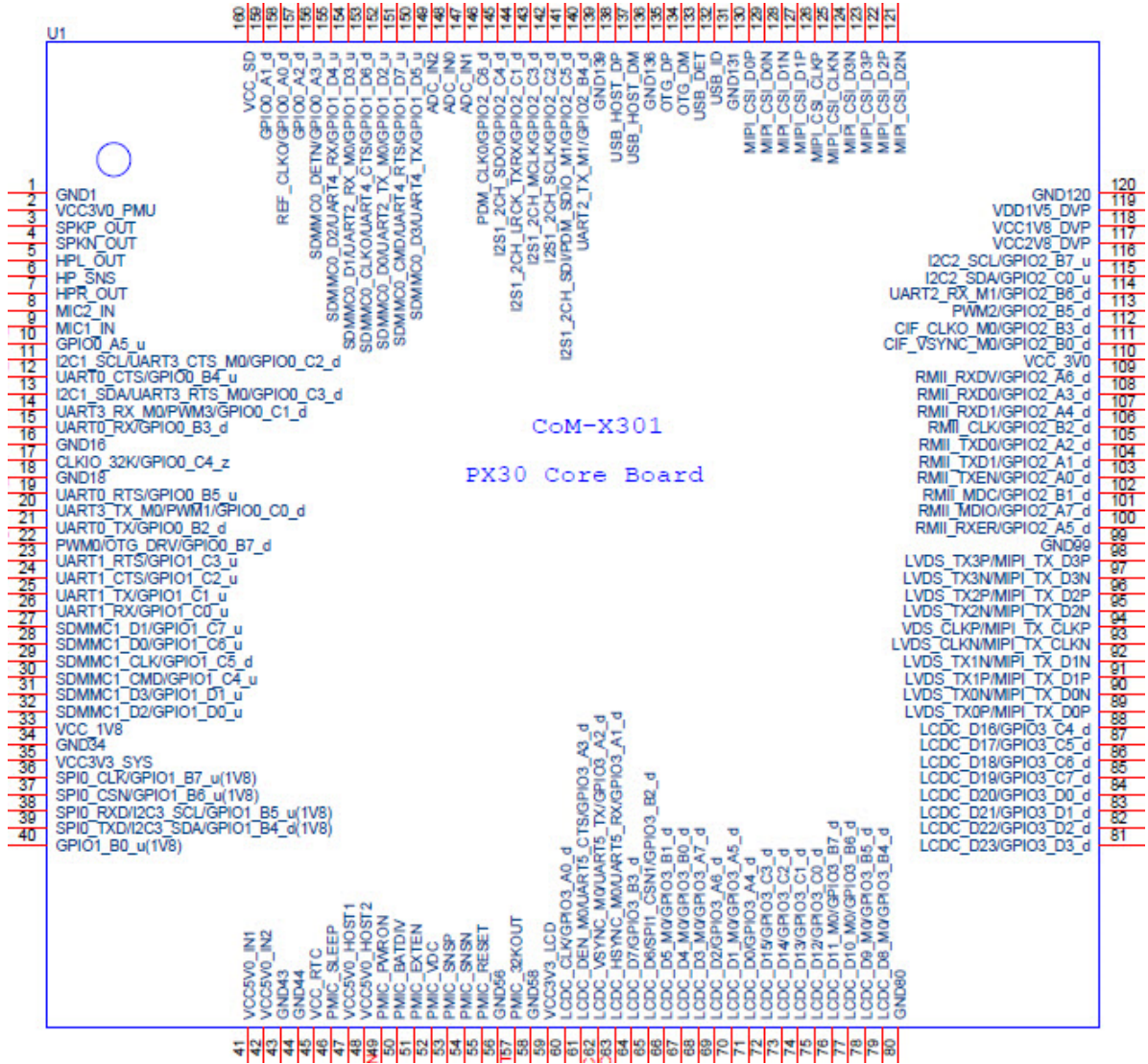
www.embedall.com

address: 深圳市龙华区民治街道民乐路粤通综合楼 E 栋 504

email: info@embedall.com fax: 0086-755-82526552

tel: 0086-755-82526552

Rockchip PX30 工控主板



公司介绍

盈鹏飞公司成立于 **2004** 年，是专业的嵌入式主板方案商。
 地址：深圳市龙华区民治街道民乐路粤通综合楼 E 栋 504
 邮件：info@embedall.com
 电话：**0086-755-82523090**
 传真：**0086-755-82523090**
 网址：www.embedall.com

www.embedall.com
address: 深圳市龙华区民治街道民乐路粤通综合楼 E 栋 504
email: info@embedall.com **fax:** **0086-755-82526552**
tel: **0086-755-82526552**