

www.embedall.com

AM335X工控单板-EAC-335X
 (1)6路可用串口(其中2路RS232/485可选择),
 (2)可运行Ubuntu 16.04、RT preempt Linux 4.14,
 (3)提供Eclipse软件开发环境及SDK,可快速开发应用
 (4)兼容bbb狗板,直接替换中...

Low Price



800MHZ CPU(标配)
 512M DDR III (标配)
 4G EMMC(标配)

Cortex-A8 AM335X主控 1GHZ主频(MAX)
 AM335X主板

EMMC启动产品可与BEAGLE BONE BLACK兼容!

产品特性

- 采用 TI 公司 Cortex-A8 AM335X 处理器, 运行最高速度为 1GHZ;
- 支持 128M-512M DDR3 SDRAM;
- 支持 128M-1G 字节 SLC NAND FLASH;
(EMMC 2G-32G 大容量电子盘可选)
- 一路 10/100M 以太网;
- 支持一路高速 USB HOST, 一路高速 USB DEVICE;
- 支持最多 7 路串口, CPU 内部 5 路,通过 SPI 总线外部扩展 2 路(可选);
- 一路 CAN BUS;
- 支持分辨率最高为 1366*768 显示接口, 16BIT, 可支持 SGX530 3D 引擎;支持 24 位 LVDS 接口;
- 板载 DS1339/IS1208 RTC 时钟, 底板上配置为 ISL1208(可选);
- 支持 GPMC 总线, 可扩展 FPGA 或者 DSP 应用(仅限于 NAND 启动的 COM-335X)
- 稳定的操作系统, 可预装 LINUX 4.14/Ubuntu 16.04 或者 Preempt 实时 linux 系统;

Embedall Inc

www.embedall.com

address: 深圳市龙华区民治梅龙路留仙大道 24 号彩悦大厦 507 室

email: info@embedall.com fax: 0086-755-82523090

tel: 0086-755-82523090

简要介绍

EAC-335X是以CoM-335X工控模块为核心的工控主板，为客户提供CoM-335X的原始参考设计，也可方便客户快速应用。

Computer-on-Module (CoM)系列产品是盈鹏飞公司开发最新系列的嵌入式模块产品，低成本、高可靠性，是嵌入式工控、人机界面、仪表领域的最佳选择！

CoM-335X工控模块产品集成了 ARM Cortex-A8 1GHz(MAX) TI AM335X 处理器，稳定运行WindowsCE 6.0和Linux 3.2。 CoM-335X提供了3.3V I/O接口，可提供宽温的工业组件，运行于条件恶劣的工业现场！

EAC-335X开发套件，可快速应用

开发套件中包括主板、各种LCD配件，提供开发工具以及API函数、参考代码、详细的使用手册，让客户快速上手。

功能图

Embedall Inc

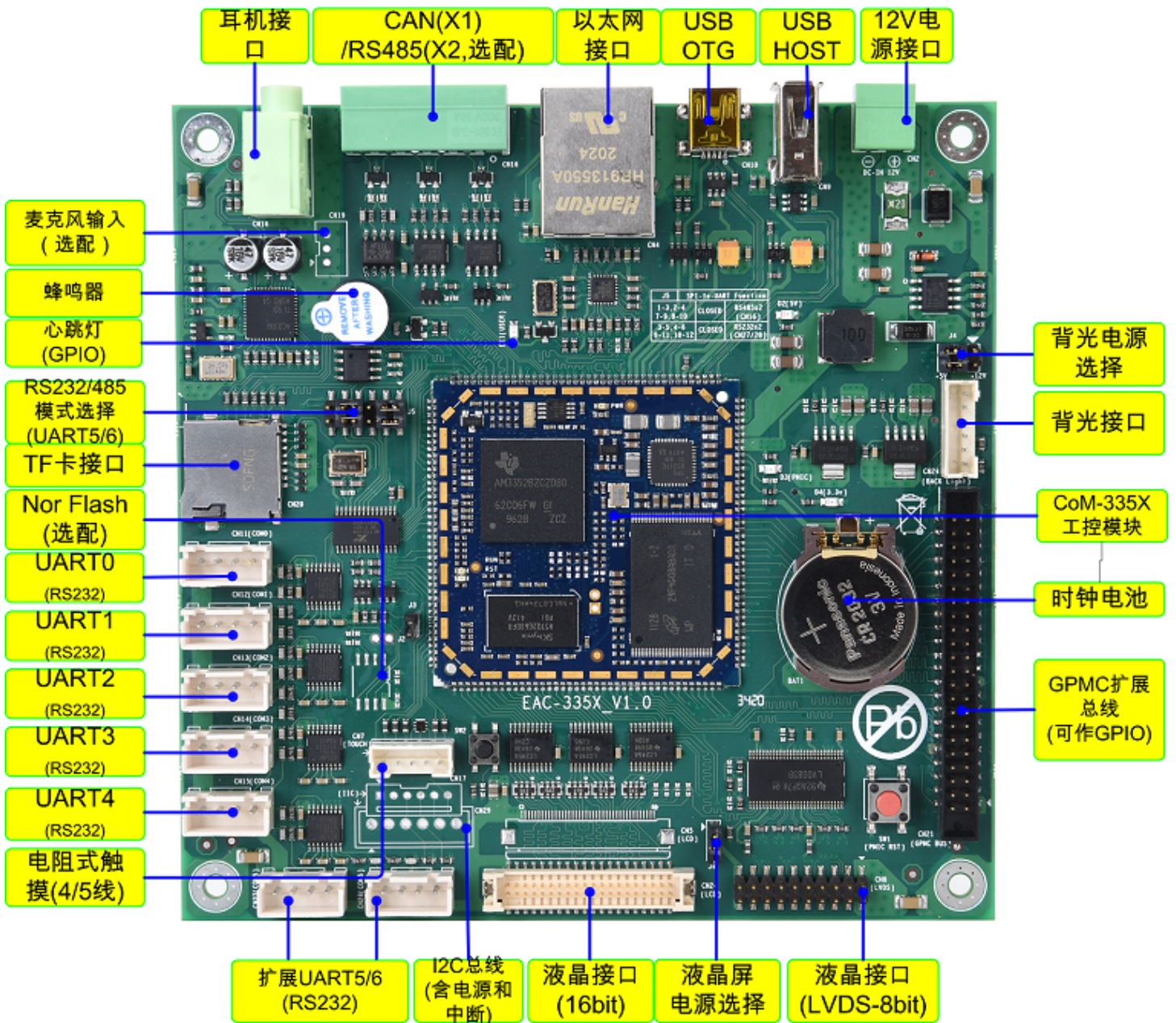
www.embedall.com

address: 深圳市龙华区民治梅龙路留仙大道 24 号彩悦大厦 507 室

email: info@embedall.com **fax:** 0086-755-82523090

tel: 0086-755-82523090

AM335X 工控主板



产品参数

	FUNCTION	CoM-335X
主要参数	主控制器	TI Am3352/4, Cortex-A8, 1GHZ(MAX)
	内存	512MB DDR3(MAX)
	闪存	SLC NAND 1G BYTES(MAX),EMMC 启动产品可定制
	图形显示	内置 24 位 LCD 控制器
	时钟	DS1339U-33
	看门狗	TPL5010
	电源管理	TPS65217C (可支持电池供电的移动应用)
	EEPROM	32K BYTES, CAT24C256WI-GT3
I/O	SPI NOR	2M BYTES, W25Q32FV(可选)
	串口	串口 7 个, 5*RS232, 2*RS485(SPI 总线扩展,可选)
	以太网	1 个,10/100Mbps

www.embedall.com

address: 深圳市龙华区民治街道民乐路粤通综合楼 E 栋 504

email: info@embedall.com fax: 0086-755-82526552

tel: 0086-755-82526552

AM335X 工控主板

	USB 2.0 Client	1 个, 高速
	USB 2.0 Host	2 个, 高速
	SD/MMC 卡	四线
	触摸屏	支持 4 线、5 线
	系统总线	支持 16 位数据总线、12 位地址总线,可支持接口 FPGA 或 DSP(数据总线高 8 位与 24 位 LCD 接口有复用)
	IIC 接口	1,带中断和电源,可接口键盘板或者电容式触摸
	SPI 接口	1, 带中断和电源,
	GPIO	多个 3.3V LVTTTL 电平
	MCASP 音频	TLV320AIC3106
	CAN 总线	1
通信	WIFI	通过 USB 接口插入 WIFI 模块实现
多媒体	Graphic Chip	支持 2D/3D, 仅限于 AM3354
	分辨率	最大 1366×768
	LCD 接口	16-bit TTL 接口
	LVDS 接口	8 位,支持 8BIT 的 LVDS 屏
人机	KEYPAD	可通过 IIC 接口扩展键盘电路
电源	电源	12.0 V (+-5%)
	Power Consumption	1A(MAX)
尺寸 & 环境	尺寸	120MM*120MM
	工作温度	0 ~ 70° C,可定制-20 ~ 70° C
	工作湿度	5 ~ 95 % , 凝结
其他	RoHS	YES
	认证	CE
	软件支持	RT preempt Linux 4.14 ,Ubuntu 16.04

产品框图

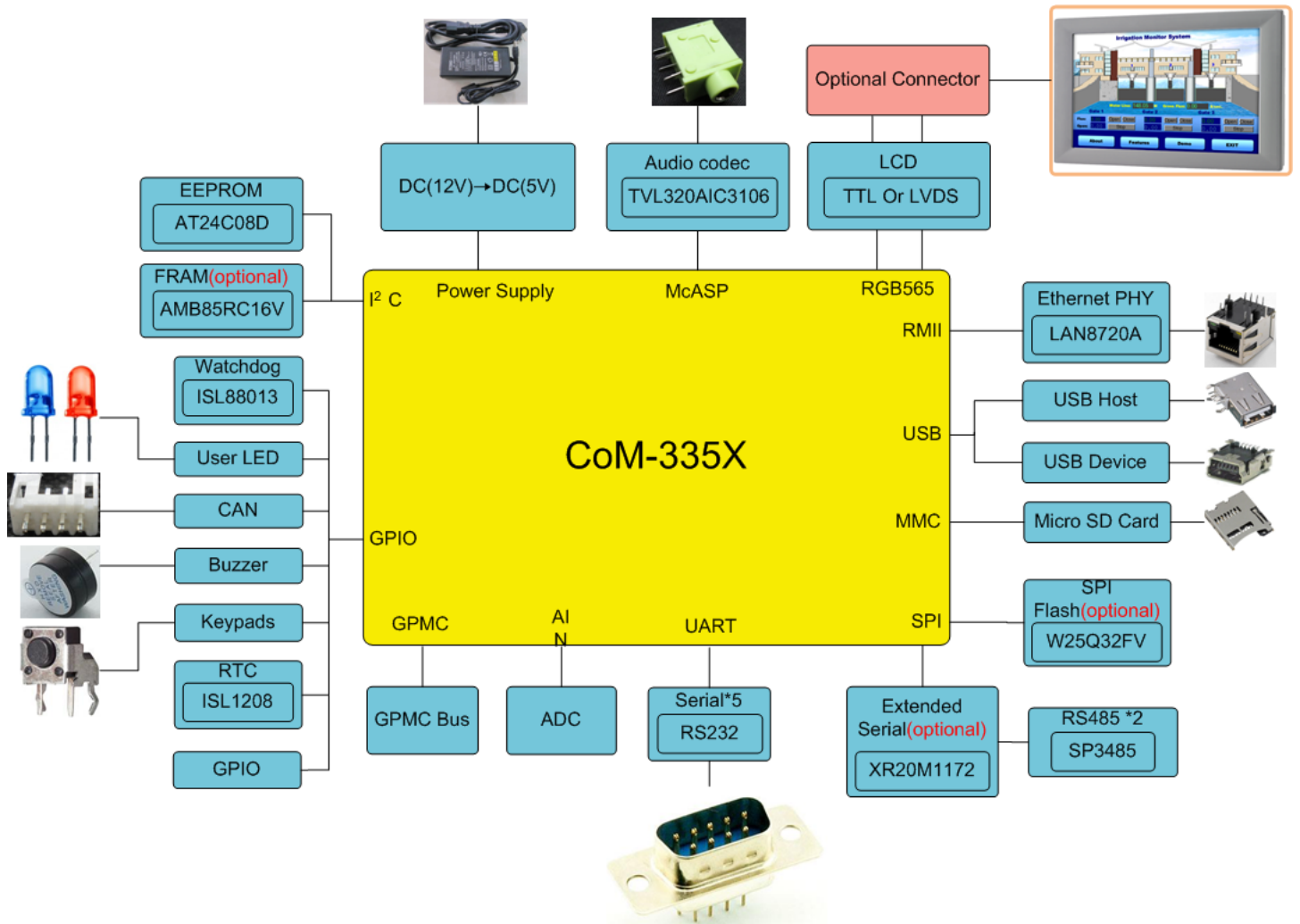
www.embedall.com

address: 深圳市龙华区民治街道民乐路粤通综合楼 E 栋 504

email: info@embedall.com **fax:** 0086-755-82526552

tel: 0086-755-82526552

AM335X 工控主板



支持软件



订购信息

Part No.	CPU	RAM	Flash Memory	UART	LAN	USB Host	USB OTG	LCD	video decoder	Touch	SD	IIC	SPI	EBI BUS
EAC-335X-A1	800M,AM3352	256M	256M NAND	5	1	1	1	16-bit	X	yes	1	1	1	yes
EAC-335X-B1	800M,AM3352	512M	4G EMMC	5	1	1	1	16-bit	X	yes	1	1	1	NO

www.embedall.com

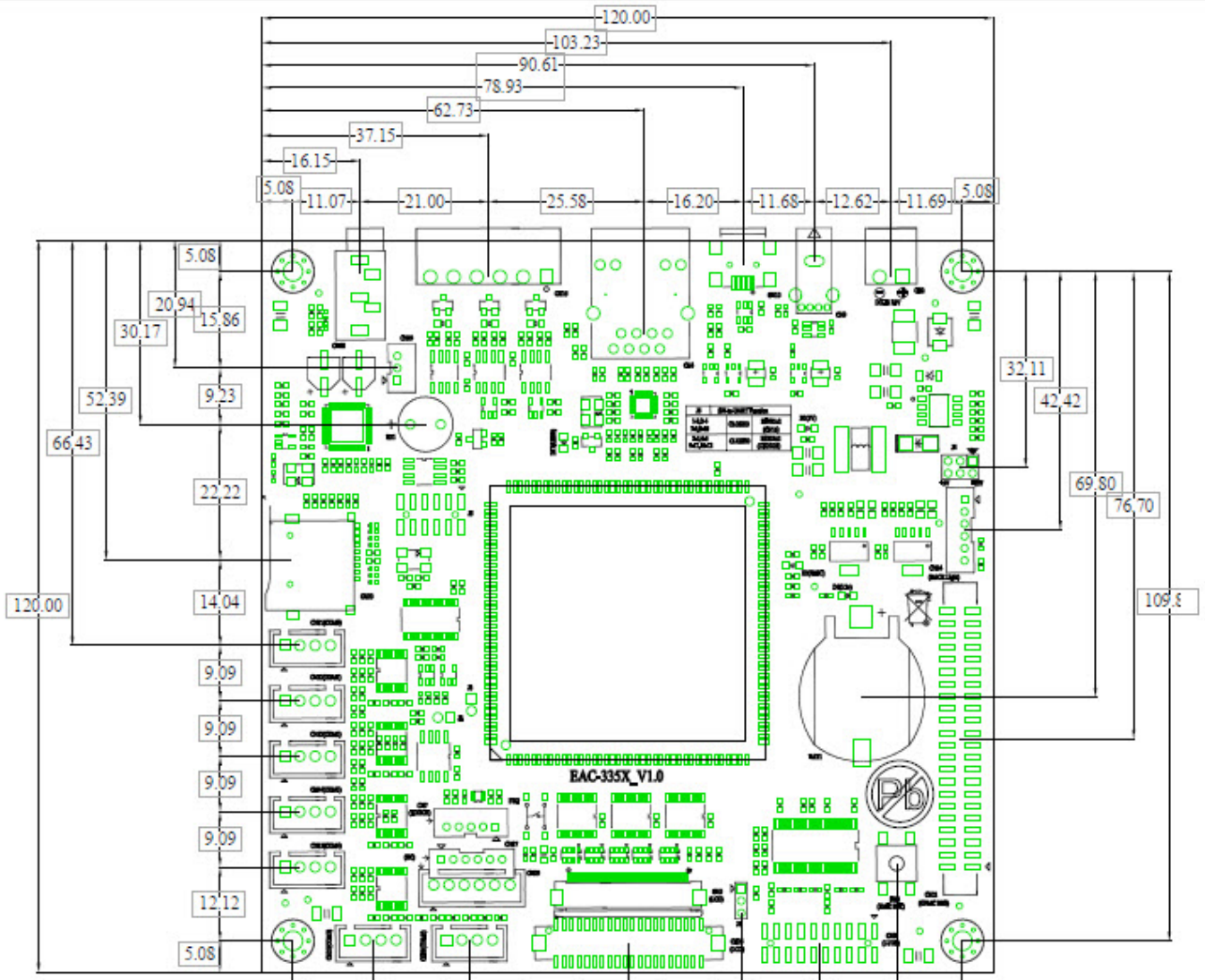
address: 深圳市龙华区民治街道民乐路粤通综合楼 E 栋 504

email: info@embedall.com fax: 0086-755-82526552

tel: 0086-755-82526552

AM335X 工控主板

尺寸 (mm)



CoM-335X 亮点:

首款 Cortex-A8 邮票孔 AM335X 核心模块，精设计，低成本，可信赖

- ◆ 高速 Cortex-A8 核心，最高运行 1GHz;
- ◆ 单颗 256M/512M 字节 DDR3 SDRAM，成本更低廉;
- ◆ 大容量板载电子盘，更多用户空间;
- ◆ 精致邮票孔设计,超小尺寸 45mm*45mm，批量使用成本更低;

www.embedall.com

address: 深圳市龙华区民治街道民乐路粤通综合楼 E 栋 504

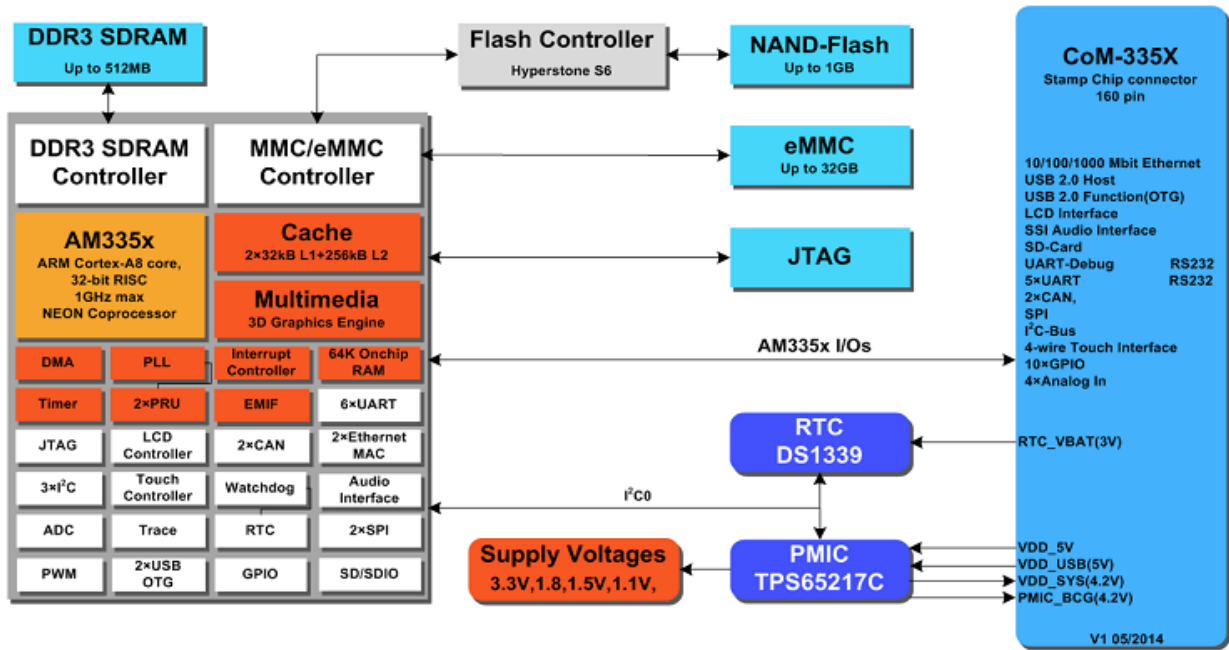
email: info@embedall.com fax: 0086-755-82526552

tel: 0086-755-82526552

- ◆ 最多支持 2 路 10M/100M/1000M 以太网；
- ◆ 核心板独立 RTC，走时精准；
- ◆ 最优秀的显示性能，分辨率高达 1366*768；
- ◆ CPU 内置 6 路 RS232 串口（其中 1 路 232 为 COM_DBU）；
- ◆ 外部扩展 2*IIC,1*SPI 接口；
- ◆ 总线全部引出，可方便扩展 FPGA，DSP 等外部设备；
- ◆ CPU 内置双路 CAN BUS，适合于现场工业控制；
- ◆ 支持 SD 卡接口，大容量存储；
- ◆ 高速 USB 2.0 Device 接口；
- ◆ 高速 USB 2.0 Host 接口；
- ◆ 专业 WINCE 6.0、LINUX 4.14、ANDROID 操作系统支持，支持 SD 卡初始化系统，可 USB 升级系统；
- ◆ 核心板高集成度，可以直接应用，可根据客户定制主板；

CoM-335X 框图:

AM335X 工控主板



CoM-335X 实物图:



NAND FLASH启动



EMMC启动

公司介绍

盈鹏飞公司成立于 2004 年，是专业的嵌入式主板方案商。

地址：深圳市福田区福明路 40 号，雷圳大厦 12A06

邮件：info@embedall.com

电话：0086-755-82523090

传真：0086-755-82523090

网址：www.embedall.com