



EMMC BOOT

产品特性

- 采用 Rockchip 公司 Cortex-A35 四核 PX30 处理器，运行最高速度为 1.3GHZ；
- 支持 Mali-G31GPU，支持 OpenGL ES3.2, Vulkan 1.0, OpenCL 2.0
- 支持 1080P 视频编码，支持 H.264,VP8；多格式 1080P 60fps 视频解码 (H.265,H.264,VC-1, MPEG-1/2/4, VP8)
- 支持双屏异显；支持 RGB888/LVDS/MIPI-DSI，分辨率最高 1920x1080；
- 支持 SDIO3.0，USB2.0 HOST&OTG，4 路 I2C，6 路 UART，2 路 SPI，8 路 PWM
- 支持 512-2G Bytes DDR3 SDRAM；
- 支持 EMMC 4G-32G 大容量电子盘，可启动；
- 可定制宽温产品，替换 AM335X
- 稳定的操作系统的支持，可预装 Android8.0 或者 LINUX 4.4；
- 超小体积，邮票孔设计 160pins，尺寸为:45*45MM

邮票孔式 ARM 工控计算机

简要介绍

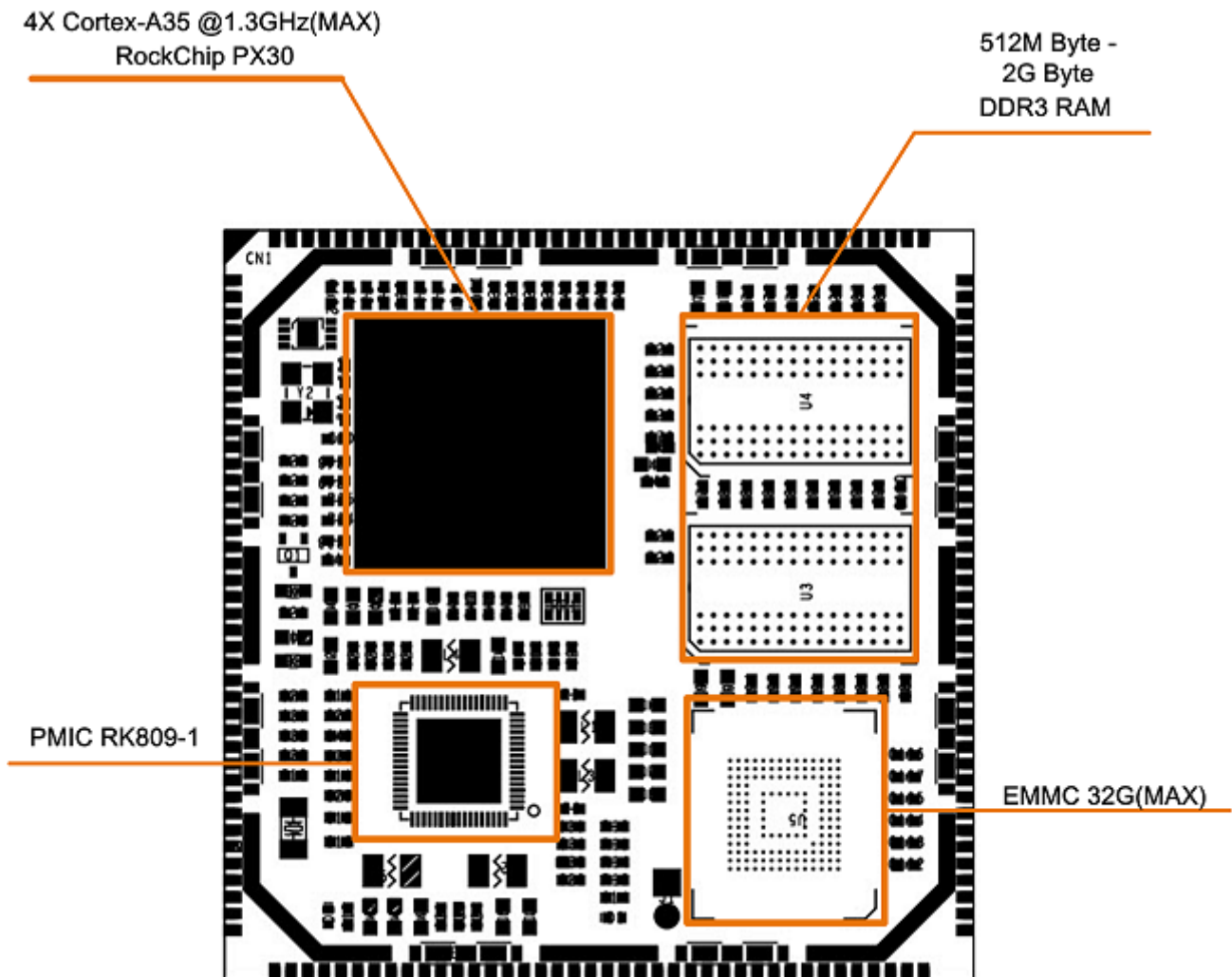
工业宽温设计，工作更稳定：

CoM-PX30 隶属于盈鹏飞嵌入式**Computer-on-Module (CoM)**系列，该产品集成了四核 **Cortex-A35 1.3GHz(MAX)** **PX30** 处理器，稳定运行**Android 8.0/Ubuntu 20.04/Linux 4.4**。**CoM-PX30**提供了**3.3V I/O**接口，可提供宽温的工业组件，运行于条件恶劣的工业现场！

提供开发套件，可快速应用

开发套件中包括主板、各种**LCD**配件，提供开发工具以及**API**函数、参考代码、详细的使用手册，让客户快速上手。

部件组成



邮票孔式 ARM 工控计算机

产品参数

	FUNCTION	CoM-PX30
主要参数	主控制器	RockChip , 4 核 Cortex-A35 , 1.3GHZ(Max)
	内存	512MB DDR3(最大可到 2GB)
	闪存	EMMC(最大到 32GMB)
	视频编码	支持 1080P 视频编码 , 支持 H.264,VP8 ; 多格式 1080P 60fps 视频解码 (H.265,H.264,VC-1, MPEG-1/2/4, VP8)
	电源管理	RK809-1 (可支持电池供电的移动应用)
	RTC	RK809-1 内置
	看门狗	有
I/O	串口	串口 6 个 , LVTTTL 电平
	以太网	1,10/100/1000Mbps
	USB OTG	2 个 , 高速
	SD/MMC 卡	四线
	触摸屏	无
	系统总线	无
	IIC 接口	4
	SPI 接口	2
	GPIO	多个 3.3V LVTTTL 电平
	音频	RK809-1 内置
多媒体	Graphic Chip	支持 Mali-G31GPU , 支持 OpenGL ES3.2, Vulkan 1.0, OpenCL 2.0
	分辨率	最大 1920×1080

www.embedall.com

address: 深圳市龙华区民治街道民乐路粤通综合楼 E 栋 504

email: info@embedall.com fax: 0086-755-82526552

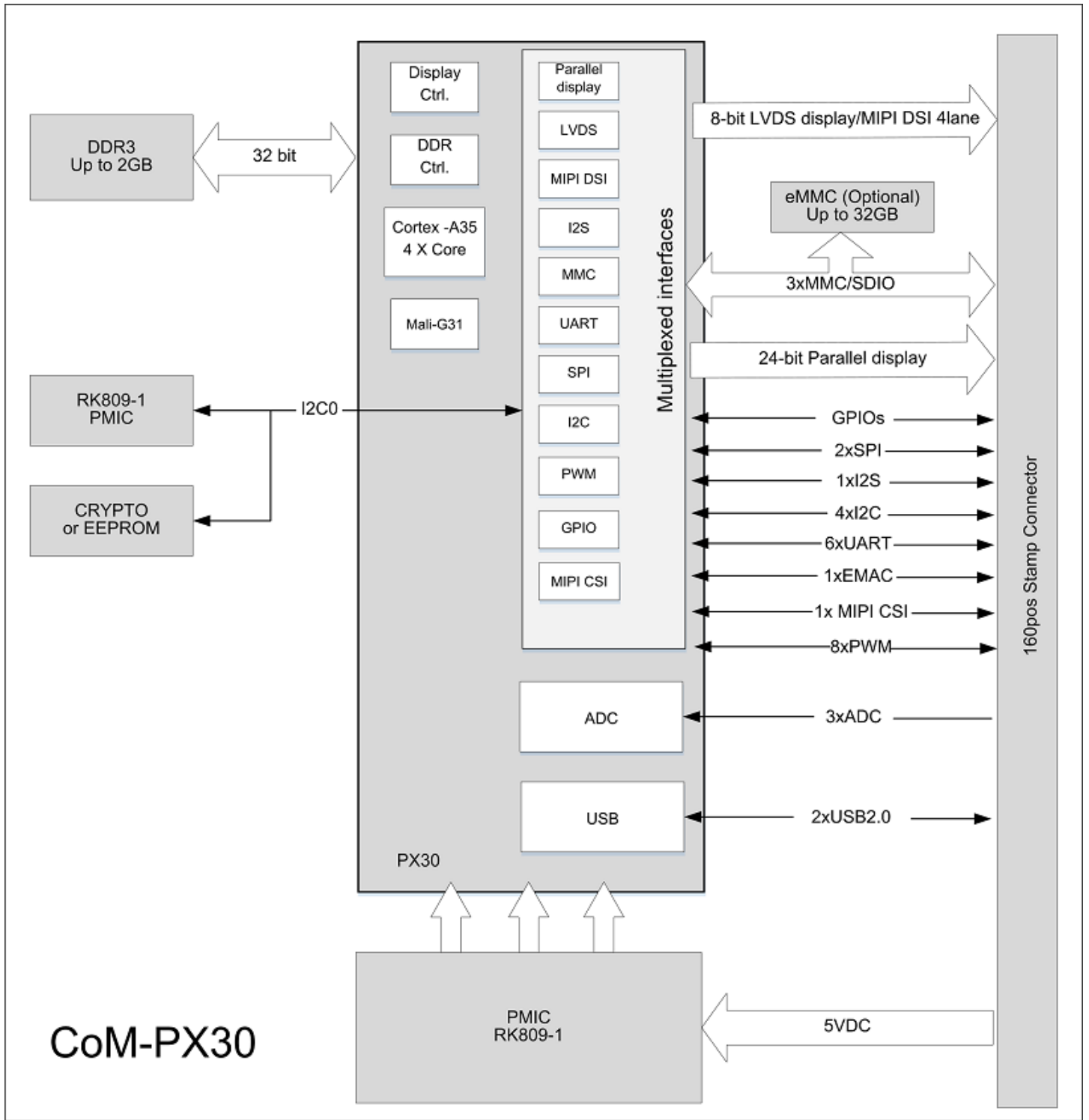
tel: 0086-755-82526552

邮票孔式 ARM 工控计算机

	LCD 接口	支持 RGB888/LVDS/MIPI-DSI , 分辨率最高 1920x1080 ;
电源	电源	5.0 V (+-5%)
	Power Consumption	TBD
尺寸 & 环境	尺寸	45MM*45MM*3.2MM
	工作温度	0 ~ 70° C (可定制-20-70°C)
	工作湿度	5 ~ 95 % , 冷凝结
其他	RoHS	YES
	认证	CE
	软件支持	Linux 4.4 /Android8.0/Ubuntu 20.04

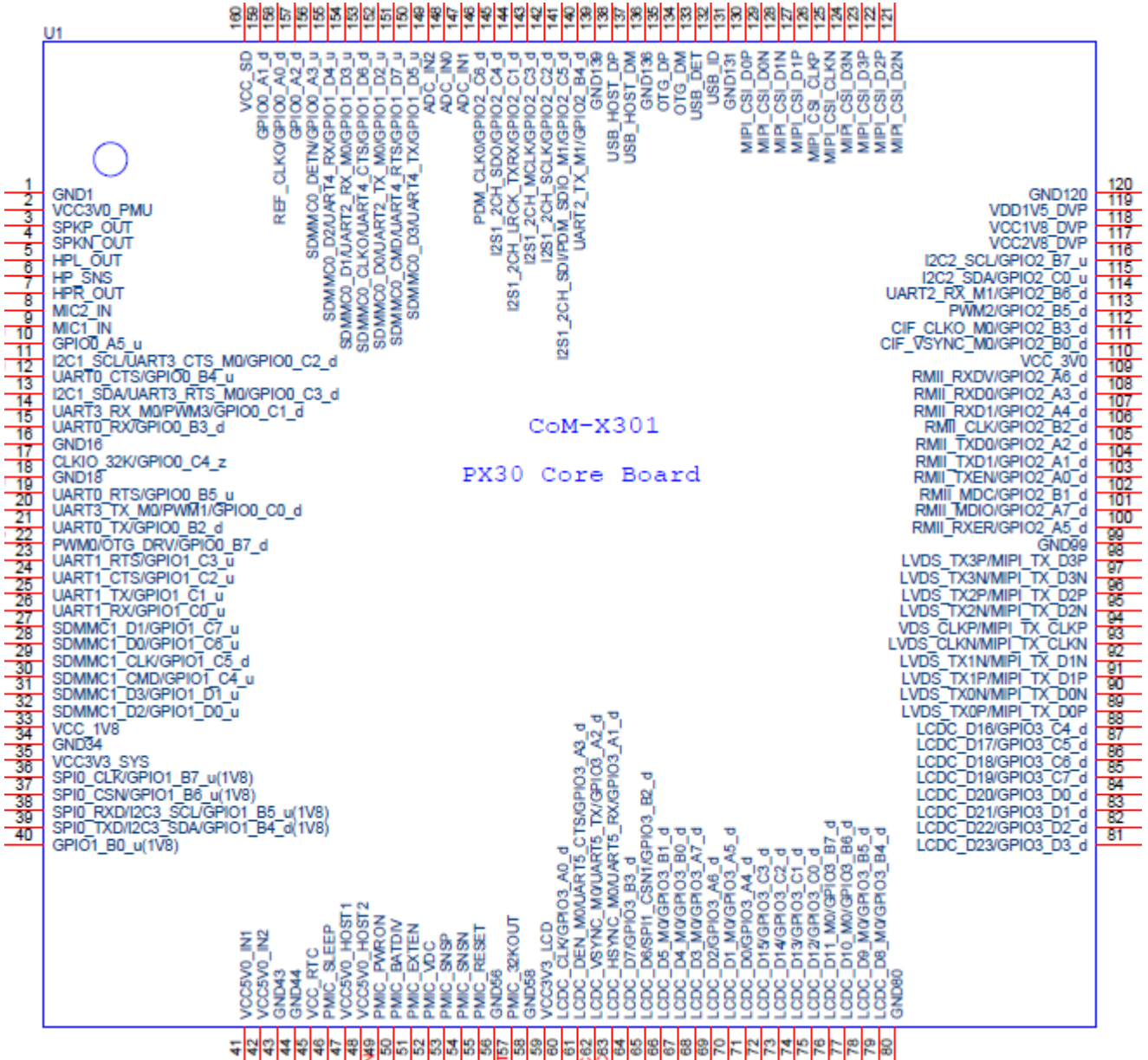
产品框图

邮票孔式 ARM 工控计算机



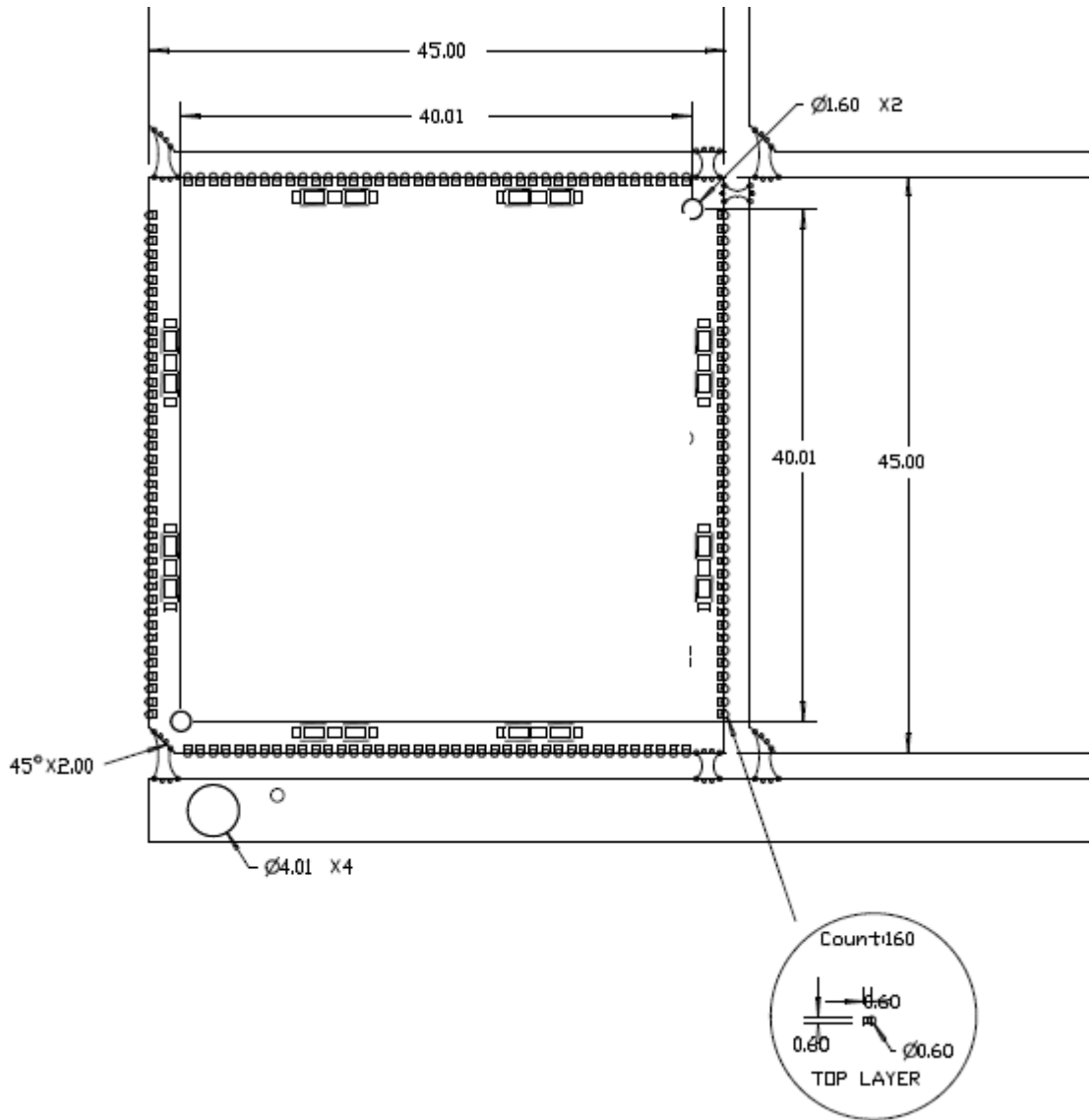
邮票孔式 ARM 工控计算机

引脚定义



邮票孔式 ARM 工控计算机

尺寸 (mm)



支持软件



www.embedall.com

address: 深圳市龙华区民治街道民乐路粤通综合楼 E 栋 504

email: info@embedall.com

fax: 0086-755-82526552

tel: 0086-755-82526552

第 7 页 共 8 页

订购信息

Part No.	CPU	RAM	Flash Memory	UART	LAN	USB /USB TG	LCD	video decoder	SD	IIC	SPI	AUDIO	Power Input	Operating temp.
CoM-PX30-A1	PX30	512M	4G EMMC	6	1	1/1	24-bit	YES	2	4	2	yes	5.0v	0-70
CoM-PX30-A2	PX30	1GB	8G EMMC	6	1	1/1	24-bit	YES	2	4	2	yes	5.0v	0-70
CoM-PX30-B1	PX30K	512M	4G EMMC	6	1	1/1	24-bit	YES	2	4	2	yes	5.0v	-20-70
CoM-PX30-B2	PX30K	1GB	8G EMMC	6	1	1/1	24-bit	YES	2	4	2	yes	5.0v	-20-70

公司介绍

盈鹏飞嵌入式公司成立于 2004 年，是专业的嵌入式主板方案商。

地址：深圳市龙华区民治街道民乐路粤通综合楼 E 栋 504

邮件：info@embedall.com

电话：0086-755- 82523090

传真：0086-755-82523090

网址：www.embedall.com

Embedall Inc

www.embedall.com

address: 深圳市龙华区民治街道民乐路粤通综合楼 E 栋 504

email: info@embedall.com **fax:** 0086-755-82523090

tel: 0086-755-82523090