



产品特性

- 采用 TI 公司 **Cortex-A8 AM335X** 处理器, 运行最高速度为 **1GHZ**;
- 采用分立电源供电, 成本更有优势;
- 支持 **128M-512M DDR3 SDRAM**;
- 支持 **128-1G** 字节 **SLC** 电子盘或者 **EMMC 4G-32G** 大容量电子盘, 可启动;
- 最多可支持两路千兆以太网, 支持 **IEEE1588**;
- 支持两路高速 **USB OTG**;
- 支持最多六路串口, 双路 **CAN BUS**;
- 支持分辨率最高的 **1360*768** 显示接口, 可支持 **SGX530 3D** 引擎;
- 板载 **DS1339** 的 **RTC** 时钟, 国内独家设计, 保证系统时钟同步;
- 支持 **GPMC** 扩展总线, 可扩展 **FPGA** 或者 **DSP** 应用;
- 稳定的操作系统的支持, 可预装 **Ubuntu 16.04** 或者 **Preempt Linux 4.14**; **ANDROID 4.2** 可根据项目定制;
- 超小体积, 邮票孔设计, **160pins**, 尺寸为:**45*45MM**, 产品兼容 **V1.1/V1.2** 版本

简要介绍

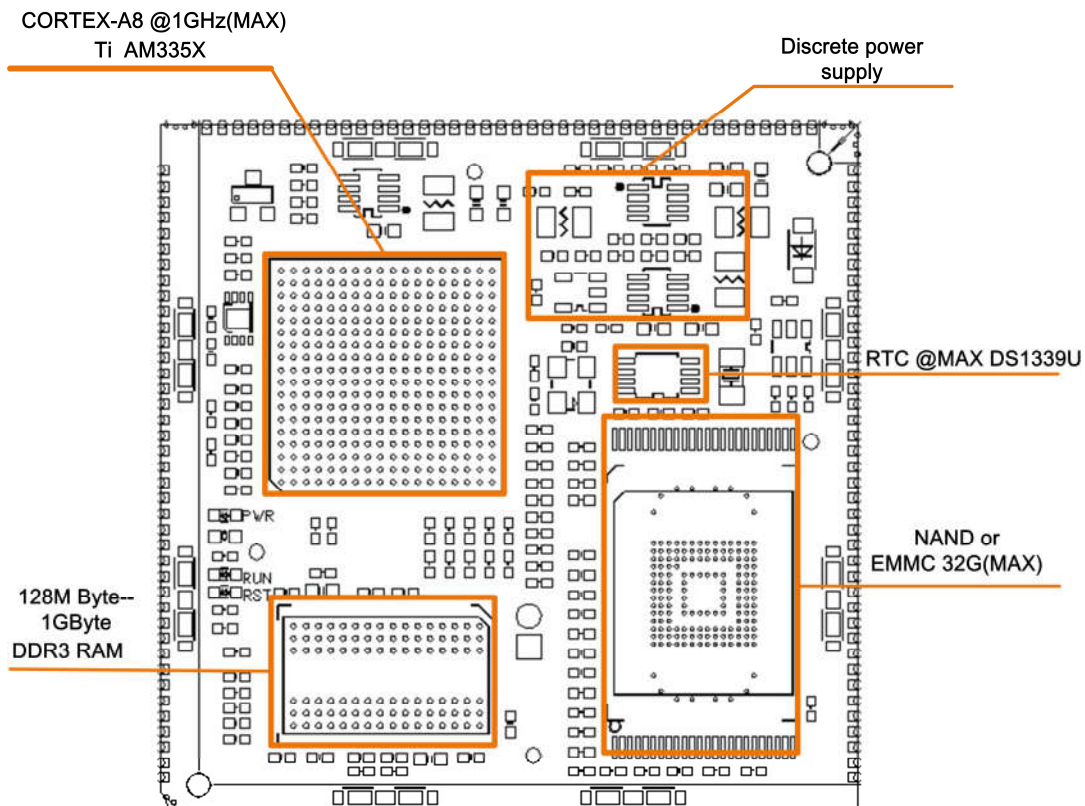
工业宽温设计，工作更稳定：

CoM-335X Computer-on-Module (CoM)，该产品集成了 **ARM Cortex-A8 1GHz(MAX) TI AM335X** 处理器，稳定运行**Linux4.14** 和**Ubuntu 16.04**。**CoM-335X**提供了**3.3V I/O**接口，可提供宽温的工业组件，运行于条件恶劣的工业现场！

提供开发套件，可快速应用

开发套件中包括主板、各种**LCD**配件，提供开发工具以及**API**函数、参考代码、详细的使用手册，让客户快速上手。

部件组成



产品参数

	FUNCTION	CoM-335X
主要参数	主控制器	TI Am335X, Cortex-A8, 1GHZ(Max)
	内存	256MB DDR3(最大可到 1GB)
	闪存	SLC NAND 128MB (最大到 1GB) 或者 EMMC(最大到 32GMB)
	图形显示	内置 24 位 LCD 控制器
	时钟	DS1339U-33
	看门狗	有
	电源管理	无,采用分立电源供电

Embedall Inc

www.embedall.com

address: 深圳市龙华区民治街道民乐路粤通综合楼 E 栋 504

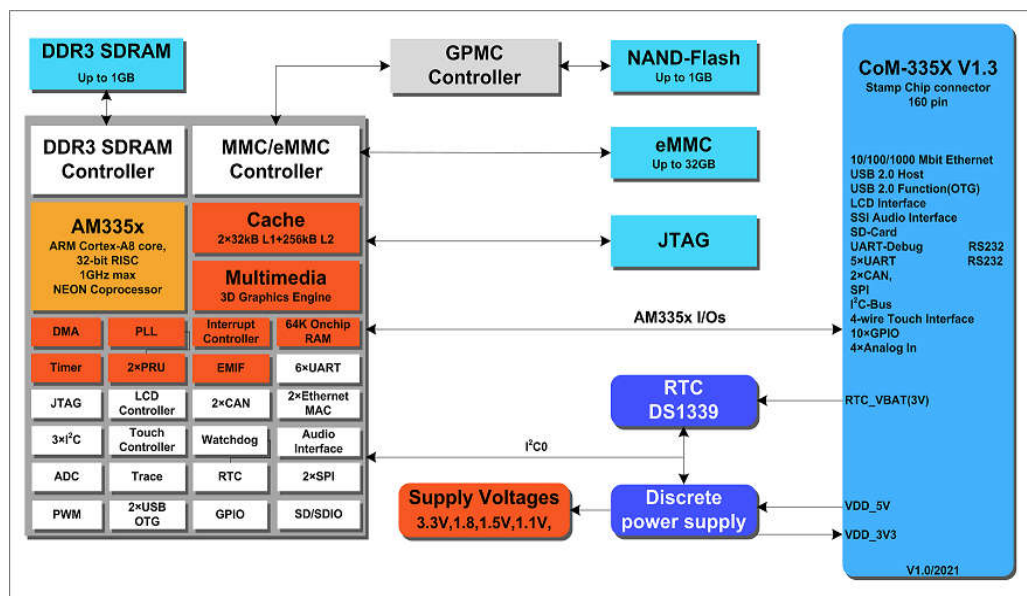
email: info@embedall.com fax: 0086-755-82523090

tel: 0086-755-82523090

邮票孔式 ARM 工控计算机

	复位	支持软件和硬件复位 (直接写寄存器)
I/O	串口	串口 6 个, LVTTTL 电平
	以太网	2,10/100/1000Mbps
	USB OTG	2 个, 高速
	SD/MMC 卡	四线
	触摸屏	支持 4 线、5 线、8 线
	系统总线	支持 16 位数据总线、12 位地址总线,可支持接口 FPGA 或 DSP(与 24 位 LCD 接口复用)
	IIC 接口	3
	SPI 接口	2
	GPIO	多个 3.3V LVTTTL 电平
	MCASP 音频	1
	CAN 总线	2 (与 IIC 复用一路)
多媒体	Graphic Chip	支持 2D/3D, 仅对于 AM3354
	分辨率	最大 1360×768
	LCD 接口	16-bit TTL 接口
电源	电源	5.0 V (+5%)
	Power Consumption	TBD
尺寸 & 环境	尺寸	45MM*45MM*3.2MM
	工作温度	0 ~ 70° C (可定制-20-70°C)
	工作湿度	5 ~ 95 % , 冷凝结
其他	RoHS	YES
	认证	CE
	软件支持	Linux 4.14/Preempt Linux 4.14/Ubuntu 16.04(WCE7.0 或者 ANDROID 项目定制支持)

产品框图



www.embedall.com

address: 深圳市龙华区民治街道民乐路粤通综合楼 E 栋 504

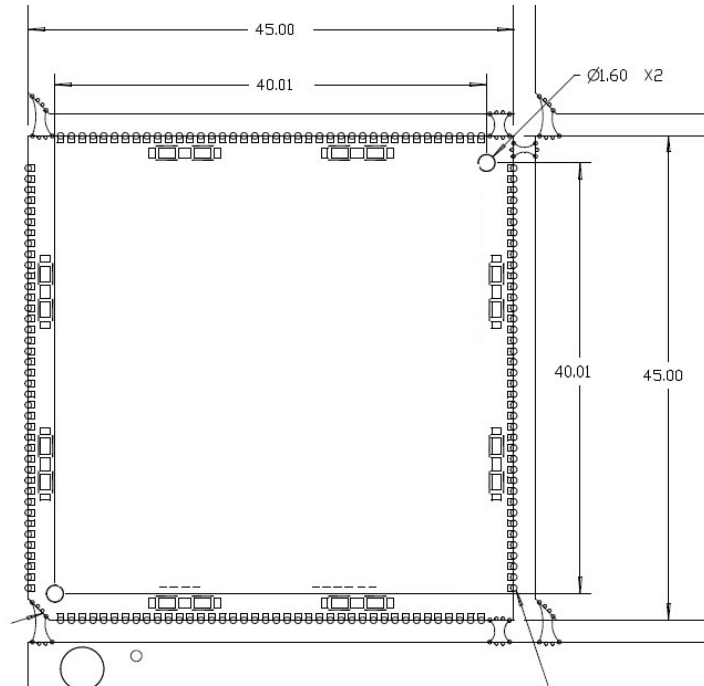
email: info@embedall.com fax: 0086-755-82526552

tel: 0086-755-82526552

邮票孔式 ARM 工控计算机

引脚定义(仅供参考)

尺寸 (mm)



支持软件



订购信息

Part No.	CPU	RAM	Flash Memory	UART	LAN	USB OTG	LCD	video decoder	Touch	SD	IIC	SPI	EBI BUS	Power Input	Operating temp.
Com-335X-A1	AM3352/600M	128M	256M	6	2	2	24-bit		yes	2	3	2	yes	5.0v	0-70
Com-335X-A2	AM3352/800M	128M	256M	6	2	2	24-bit		yes	2	3	2	yes	5.0v	-20-70
Com-335X-B1	AM3354/800M	128M	256M	6	2	2	24-bit	3D	yes	2	3	2	yes	5.0v	0-70
Com-335X-B2	AM3354/800M	256M	256M	6	2	2	24-bit	3D	yes	2	3	2	yes	5.0v	-20-70

www.embedall.com

address: 深圳市龙华区民治街道民乐路粤通综合楼 E 栋 504

email: info@embedall.com fax: 0086-755-82526552

tel: 0086-755-82526552

邮票孔式 ARM 工控计算机

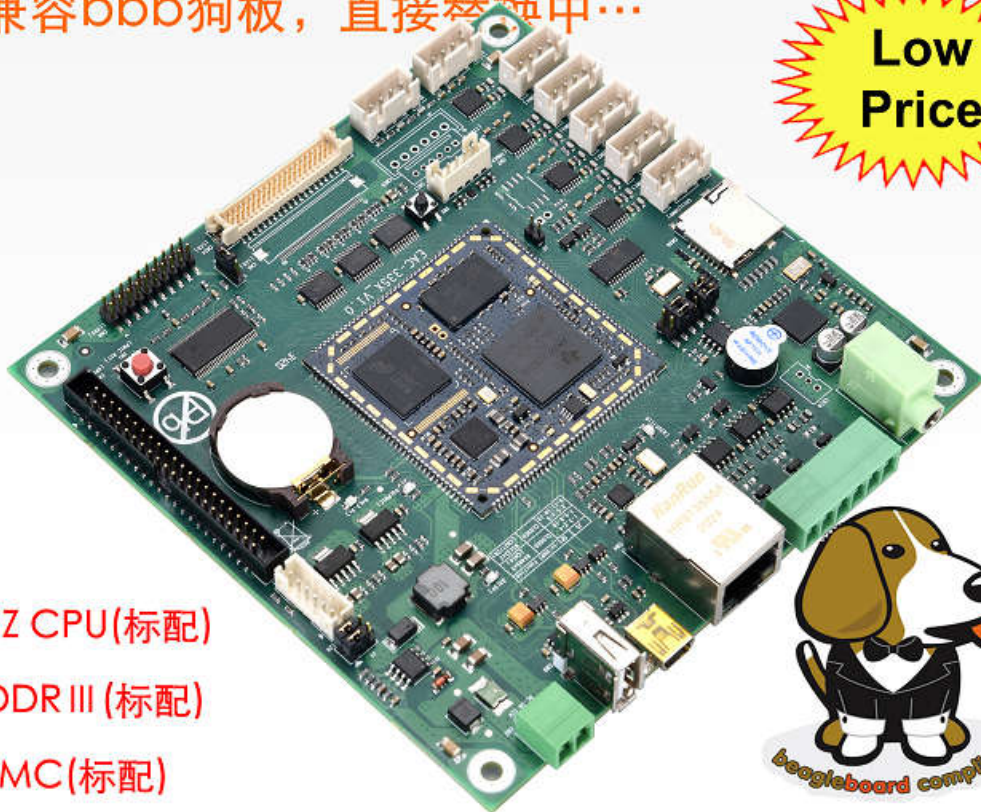
Com-335X-C1	AM3352/800M	512M	EMMC 2G	6	2	2	24-bit		yes	2	3	2	NO	5.0v	0-70
Com-335X-C2	AM3352/800M	512M	EMMC 4G	6	2	2	24-bit		yes	2	3	2	NO	5.0v	0-70
Com-335X-D1	AM3354/800M	512M	EMMC 2G	6	2	2	24-bit	3D	yes	2	3	2	NO	5.0v	0-70
Com-335X-D2	AM3354/800M	512M	EMMC 4G	6	2	2	24-bit	3D	yes	2	3	2	NO	5.0v	0-70
Com-335X-E4	AM3354/1GHZ	512M	512M	6	2	2	24-bit	3D	yes	2	3	2	yes	5.0v	-20-70

评估套件

www.embedall.com

AM335X工控单板-EAC-335X

- (1) 6路可用串口(其中2路RS232/485可选择),
- (2) 可运行Ubuntu 16.04、RT preempt Linux 4.14,
- (3) 提供Eclipse软件开发环境及SDK, 可快速开发应用
- (4) 兼容bbb狗板, 直接替换中...



800MHZ CPU(标配)

512M DDR III (标配)

4G EMMC(标配)



Cortex-A8 AM335X主控 1GHZ主频(MAX)
AM335X主板

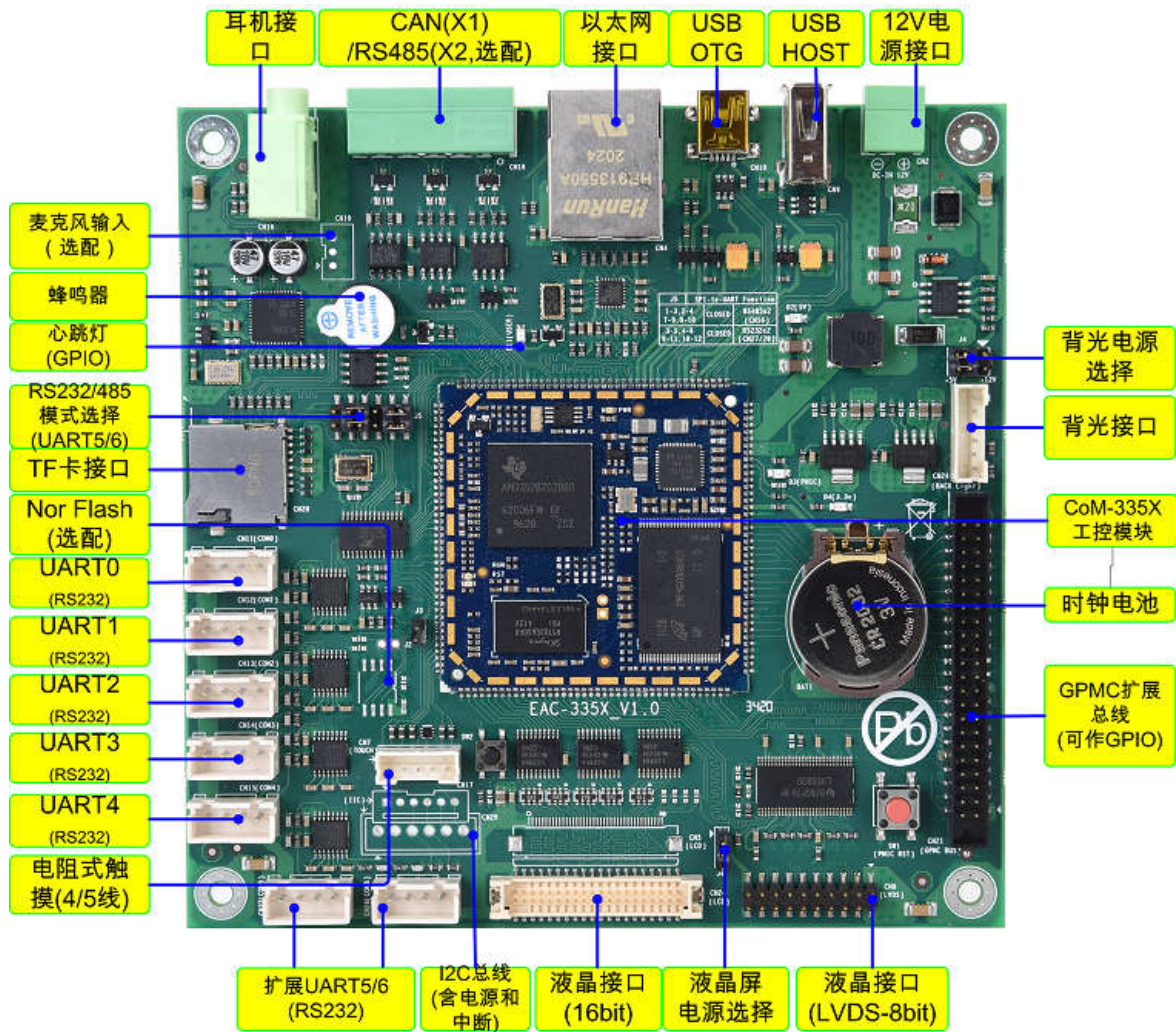
www.embedall.com

address: 深圳市龙华区民治街道民乐路粤通综合楼 E 栋 504

email: info@embedall.com fax: 0086-755-82526552

tel: 0086-755-82526552

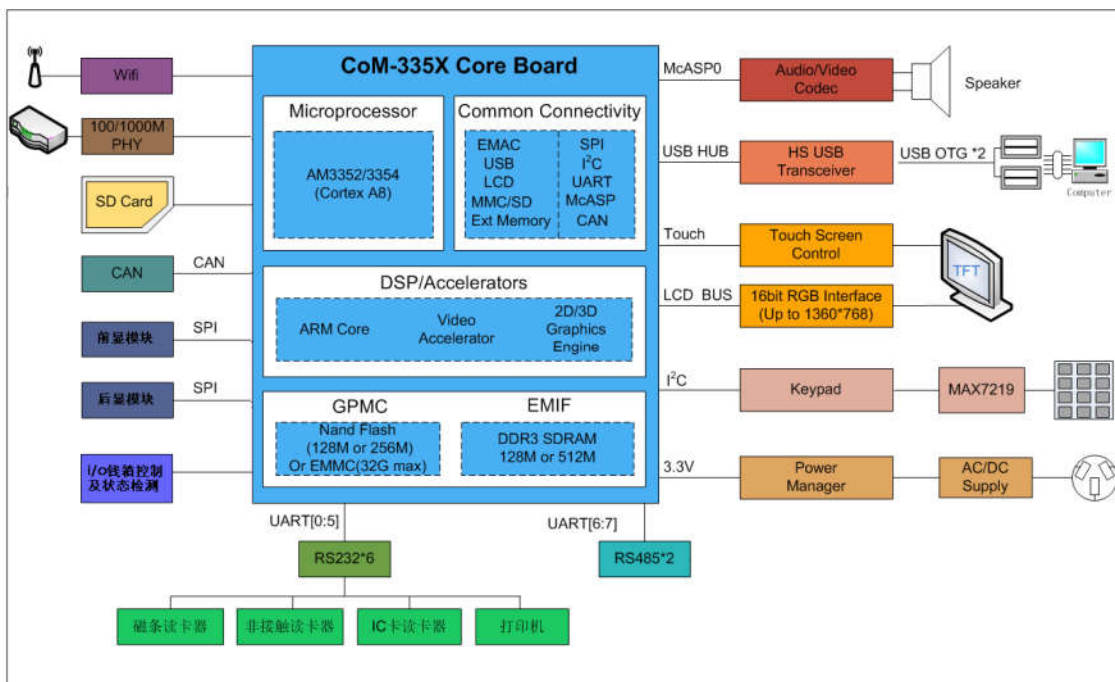
邮票孔式 ARM 工控计算机



推荐应用



1. 应用案例 1-POS 机



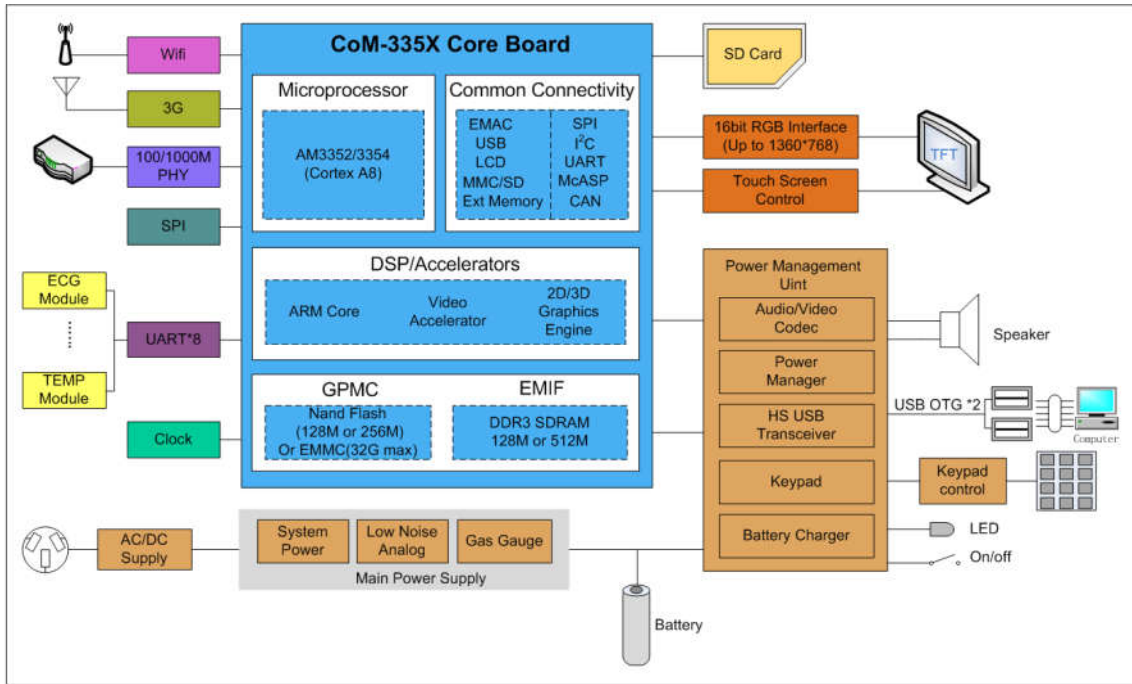
www.embedall.com

address: 深圳市龙华区民治街道民乐路粤通综合楼 E 栋 504

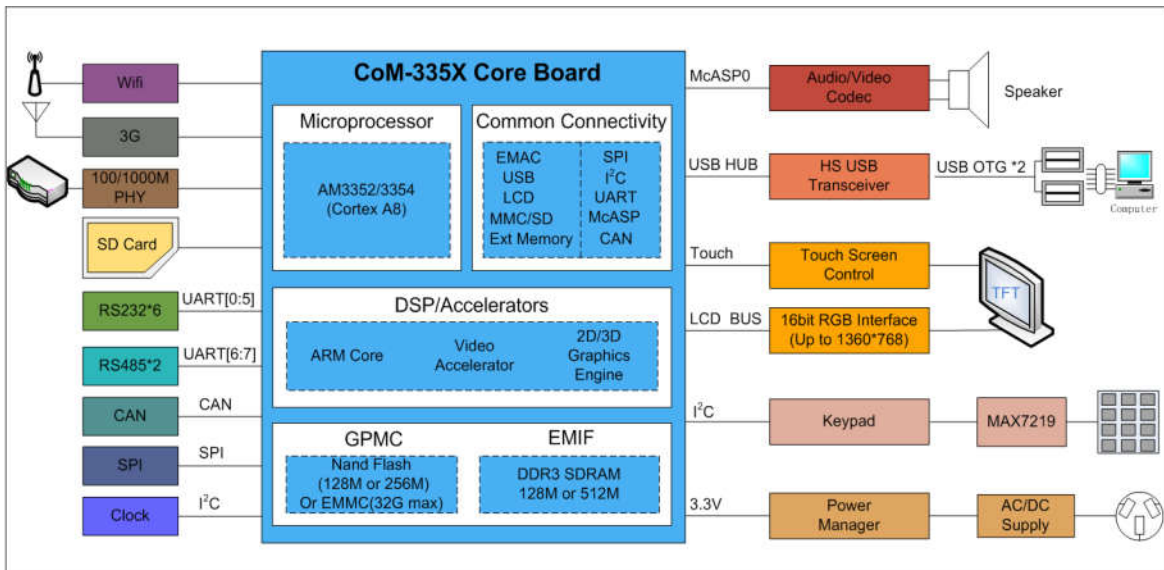
email: info@embedall.com fax: 0086-755-82526552

tel: 0086-755-82526552

2. 应用案例 2-监护仪



3. 应用案例 3-人机界面



公司介绍

盈鹏飞公司成立于 2011 年，是专业的嵌入式主板方案商。

地址：深圳市龙华区民治街道民乐路粤通综合楼 E 栋 504

邮件：info@embedall.com

电话：0086-755-82523090

传真：0086-755-82523090

手机：13602511395

网址：www.embedall.com