

## 产品特性

- 采用 TI 公司 Cortex-A8 AM335X 处理器，运行最高速度为 1GHZ，标准配置 AM3352/800MHZ;
- 支持 128M-1G DDR3 SDRAM, **最大为 1G BYTES DDR3;**
- 支持 128M-1G 字节 SLC 电子盘,标配 512M;(EMMC 2G-32G 大容量电子盘可选)
- 三路百兆以太网,其中一路是独立网络,另外两路为 KSZ8863 扩展,不支持 IEEE1588;
- 支持两路高速 USB HOST;
- 支持一路 RS485, 一路 CAN BUS,三路 UART(TTL 信号)
- 支持分辨率最高的 1366\*768 显示接口,可支持 SGX530 3D 引擎;
- 板载 DS1338 高精度 RTC,保证系统时钟同步;
- 引出 **JTAG** 接口,便于裸机系统调试。
- EMMC 启动版本兼容 BeagleboneBlack。
- 支持 SDIO WIFI AP6236, 稳定可靠 (DIM-335XW 核心模块产品支持)。
- 稳定的操作系统的支持, **可预装 LINUX 4.14(支持 DTB);** WINCE 7.0 可根据项目定制;

## 简要介绍

EVB-D335是DIM-335X工控模块的评估系统,为客户提供DIM-335X的原始参考设计,方便客户快速评估和应用DIM-335X核心模块。

DIM-335X工控模块产品集成了 ARM Cortex-A8 1GHz(MAX) TI AM335X 处理器,该模块使用了TPS65217作为电源管理芯片,板载大容量电子盘(NAND FLASH或者EMMC),支持三种启动方式(NAND/EMMC/QSPI NOR,通过开关SW1选择),稳定运行WindowsCE 7.0 和Linux 4.14(支持DTB)。该核心模块使用SODIMM204接口件与工程底板相连,并带螺钉锁定,保证系统抗震性能。DIM-335X提供了3.3V I/O接口,可提供宽温的工业组件,运行于条件恶劣的工业现场!

### EVB-D335开发套件,可快速应用

开发套件中包括主板、各种LCD配件,提供开发工具以及API函数、参考代码、详细的使用手册,让客户快速上手。

**Embedall Inc**

**www.embedall.com**

**address:** 深圳市福田区福明路 40 号, 雷圳大厦 12A06

**email:** info@embedall.com **fax:** 0086-755-82523090

**tel:** 0086-755-82523090

# ARM 工控模块评估板

## AM335X 芯片特性

- 300MHZ, 600MHZ , 800MHZ OR 1GHZ ARM Cortex™-A8 32-位 RISC 微控制器
  - NEON™ SIMD 协处理器
  - 具有单错检测的 32KB/32KB L1 指令/数据高速缓存
  - 具有错误纠正码的 256KB L2 高速缓存
- 支持移动双倍速率同步动态随机存储器 (mDDR) (低功耗 DDR (LPDDR) /DDR2/DDR3)
- 支持通用存储器(NAND,NOR,SRAM 等)支持高达 16 位 ECC
- SGX530 3D 图形引擎
- LCD 控制器
- 可编程实时单元和工业用通信子系统(PRUICSS)
- 实时时钟(RTC)
- 最多 2 个具有集成物理层的 USB 2.0 高速 OTG 端口
- 支持最多 2 个端口的 10/100/1000C 以太网交换机
- 串口包括:
  - 2 个控制局域网端口(CAN)
  - 6 个 UART,2 个 McASPI,2 个 MCSPI 和 3 个 I2C 端口
- 12 位逐次逼近寄存器(SAR)ADC
- 3 个 32 位增强型捕捉模块(eCAP)
- 3 个增强型高分辨率 PWM 模块(eHRPWM)
- 加密硬件加速器(AES,SHA,PKA,RNG)

## AM335X 系列芯片

	AM3351	AM3352	AM3354	AM3356	AM3357	AM3358	AM3359
Arm Cortex-A8 MHz	300/600	300/600/800/1000	600/800/1000	300/600/800	300/600/800	600/800/1000	800
3D 图形加速	—	—	✓	—	—	✓	✓
适用于工业通信的 PRU-ICSS <sup>1</sup>	—	—	—	双核 PRU + 标准协议 <sup>2</sup>	双核 PRU + 所有协议 <sup>3</sup>	双核 PRU + 标准协议 <sup>2</sup>	双核 PRU + 所有协议 <sup>3</sup>
CAN	—	2	2	2	2	2	2
封装	15x15/0.8mm	—	✓	✓	✓	✓	✓
	13x13/0.65mm	✓	✓	✓	—	✓	—
软件	通过 Processor SDK 实现跨器件的软件兼容性						
安全引导	有关更多信息, 请联系 TI 销售代表。						

1 PRU-ICSS is a programmable real-time subsystem for industrial communication protocols.

2 Standard protocols for AM335x processors include protocols such as Ethernet/IP, PROFINET™ RT/IRT, PROFIBUS™, Sercos III, and more.

3 All Protocols for AM335x processors include standard protocols plus EtherCAT™ and POWERLINK.

[www.embedall.com](http://www.embedall.com)

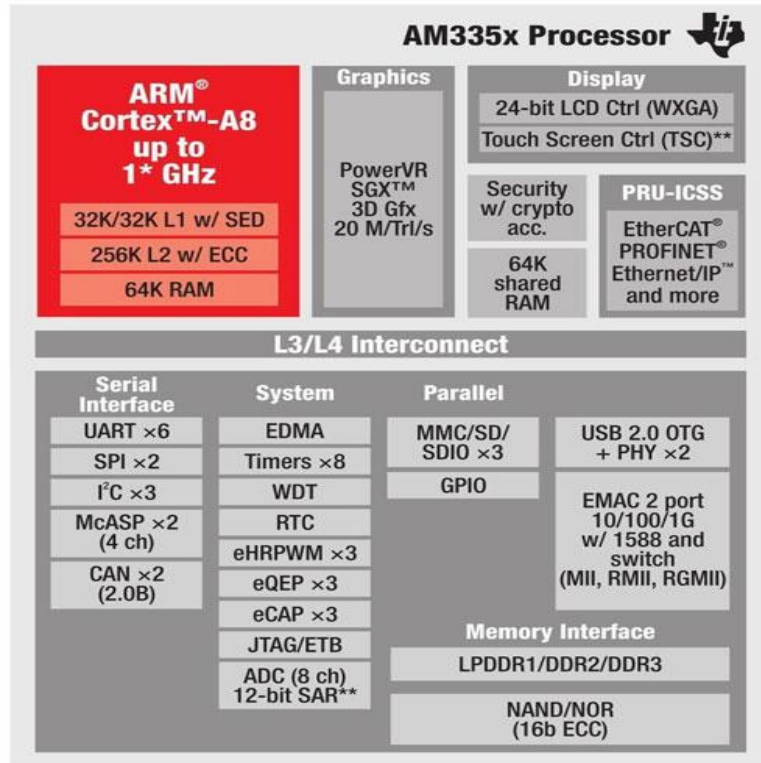
address: 深圳市龙华区民治街道民乐路粤通综合楼 E 栋 504

email: [info@embedall.com](mailto:info@embedall.com) fax: 0086-755-82523090

tel: 0086-755-82523090

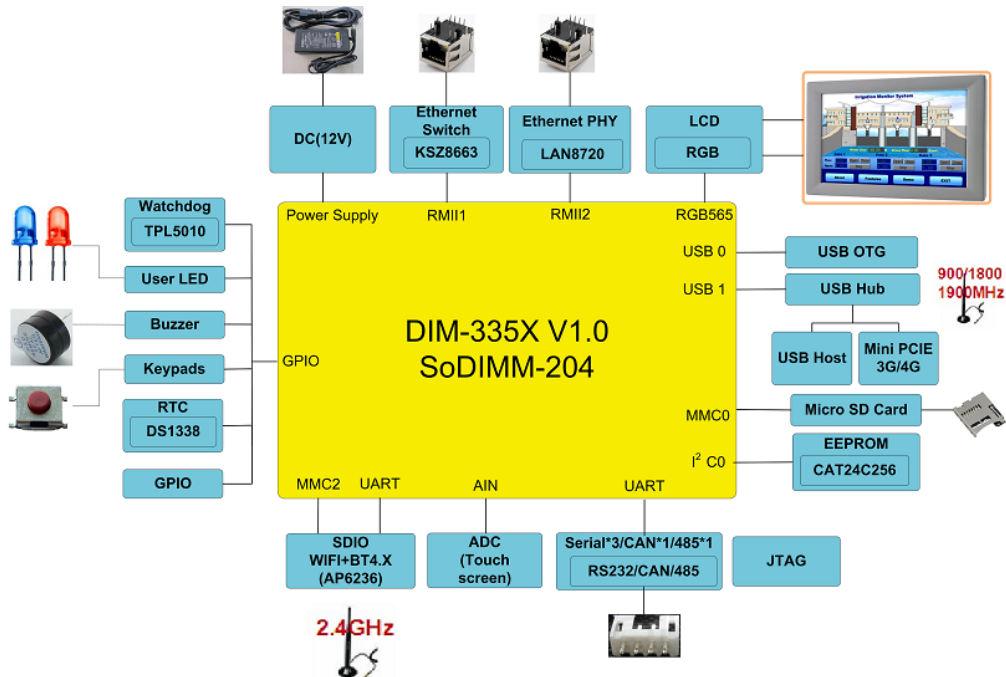
# ARM 工控模块评估板

## AM335X 功能框图



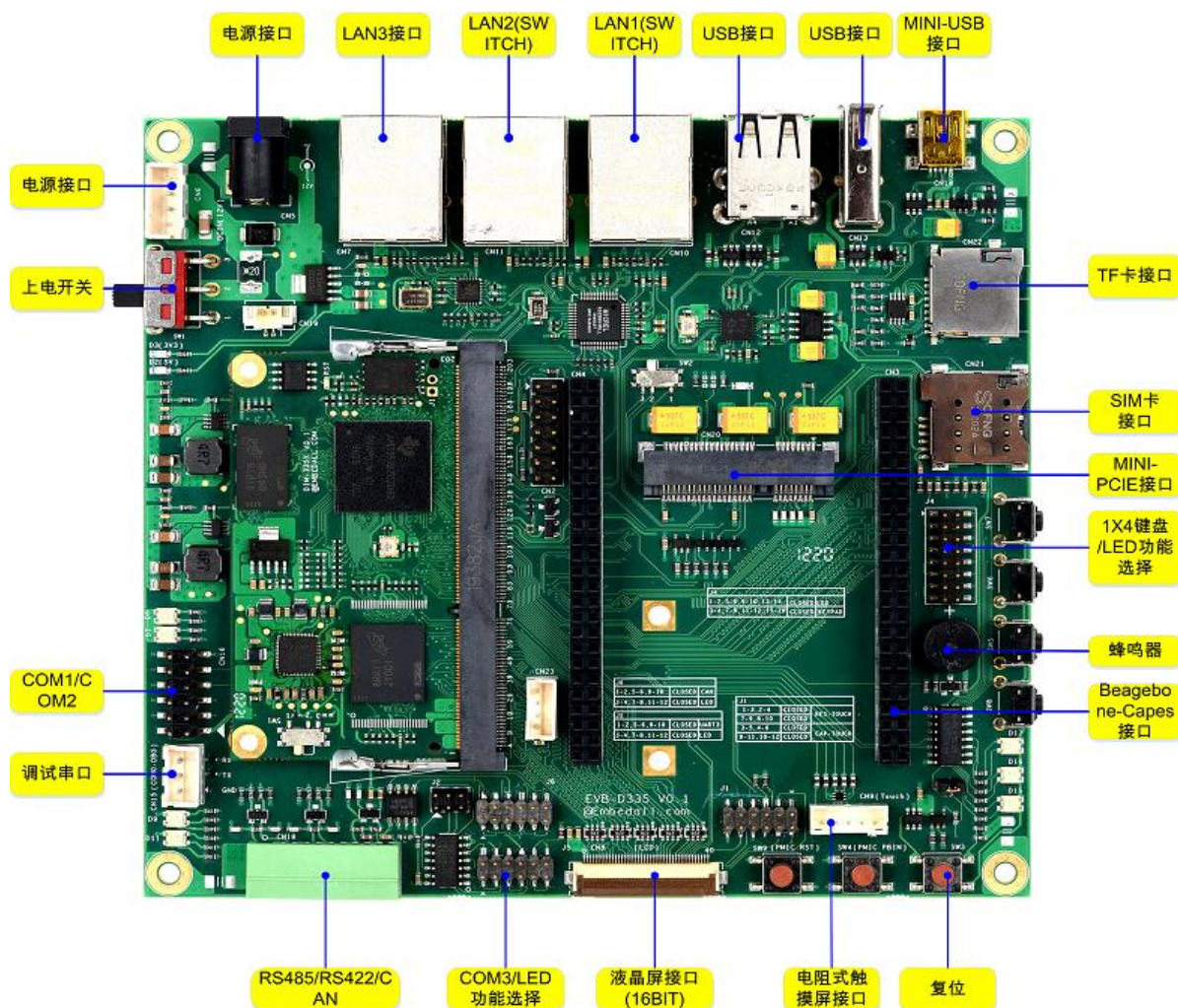
\* 1 GHz only available on 15×15 package. 13×13 is planned for 600 MHz.  
 \*\* Use of TSC will limit available ADC channels.  
 SED: Single error detection/parity.

## EVB-D335 功能框图



# ARM 工控模块评估板

## 产品实物图



## EVB-D335 产品参数

	FUNCTION	EVB-D335
主要参数	主控制器	TI Am3352/4, Cortex-A8, 800MHZ/1GHZ
	内存	256/512MB/1G DDR3
	NAND	SLC NAND 256/512M/1G BYTES, 可启动 (选配)
	EMMC	4-32G BYTES, 可启动 (选配)
	SPI NOR	16M-32M BYTES,可启动 (选配)
	时钟	DS1338
	看门狗	TPL5010
	电源管理	TPS65217C (可支持电池供电的移动应用)
	复位	支持软件和硬件复位 (直接写寄存器)
I/O	串口	串口 3 个, 2 个 UART(TTL),一个 RS485 接口
	以太网	三个,10/100Mbps, 其中一个独立网络, 另外两个通过 KSZ8863 交换机扩展

www.embedall.com

address: 深圳市龙华区民治街道民乐路粤通综合楼 E 栋 504

email: info@embedall.com fax: 0086-755-82523090

tel: 0086-755-82523090



## ARM 工控模块评估板

	USB 2.0 Host	3 路 USB HOST,High speed
	USB OTG	1 路 USB OTG, High speed
	SD/MMC 卡	四线
	触摸屏	支持 4 线/5 线/8 线
	系统总线	GPMC 总线, 可扩展 FPGA 或者 DSP 等设备
	IIC 接口	3
	SPI 接口	2
	GPIO	多个 3.3V LVTTTL 电平, 可根据具体项目定制
通信	MINI PCIE	支持 4G 模块
	WIFI	支持 SDIO WIFI(AP6236),仅限于 DIM-335XW 核心模块产品;
多媒体	Graphic Chip	支持 2D/3D, 仅对于 AM3354/9
	分辨率	最大 1366×768
	LCD	支持 RGB LCD 接口, 16 位
调试	JTAG	14pin
电源	电源	12 V (+-5%)
	Power Consumption	TBD
尺寸 & 环境	尺寸	140MM*130MM
	工作温度	0 ~ 70° C (-20 ~ 70° C 度可定制)
	工作湿度	5 ~ 95 % , 冷凝结
其他	RoHS	YES
	认证	CE
	软件支持	Linux4.14 (DTB) (WCE7.0 或者 ANDROID 项目定制支持)

### 支持软件



订购信息(如需要其他配置, 请联系 [info@embedall.com](mailto:info@embedall.com))

Part No.	CPU	RAM	Flash Memory	UART	LAN	USB Host	LCD	video decoder	Touch	SD	EBI BUS	WIFI	Core Module
<b>EVB-D335-B1</b>	<b>800M</b>	<b>512M</b>	<b>512M</b>	<b>3</b>	<b>3</b>	<b>3</b>	<b>16-bit</b>	<b>NO</b>	<b>yes</b>	<b>1</b>	<b>YES</b>	<b>无</b>	<b>DIM-335X</b>
<b>EVB-D335-B2</b>	<b>800M</b>	<b>512M</b>	<b>4G MMC</b>	<b>3</b>	<b>3</b>	<b>3</b>	<b>16-bit</b>	<b>NO</b>	<b>yes</b>	<b>1</b>	<b>YES</b>	<b>无</b>	<b>DIM-335X</b>
<b>EVB-D335W-B1</b>	<b>800M</b>	<b>512M</b>	<b>512M</b>	<b>3</b>	<b>3</b>	<b>3</b>	<b>16-bit</b>	<b>NO</b>	<b>yes</b>	<b>1</b>	<b>YES</b>	<b>无</b>	<b>DIM-335XW</b>
<b>EVB-D335W-B2</b>	<b>800M</b>	<b>512M</b>	<b>4G MMC</b>	<b>3</b>	<b>3</b>	<b>3</b>	<b>16-bit</b>	<b>NO</b>	<b>yes</b>	<b>1</b>	<b>YES</b>	<b>无</b>	<b>DIM-335XW</b>

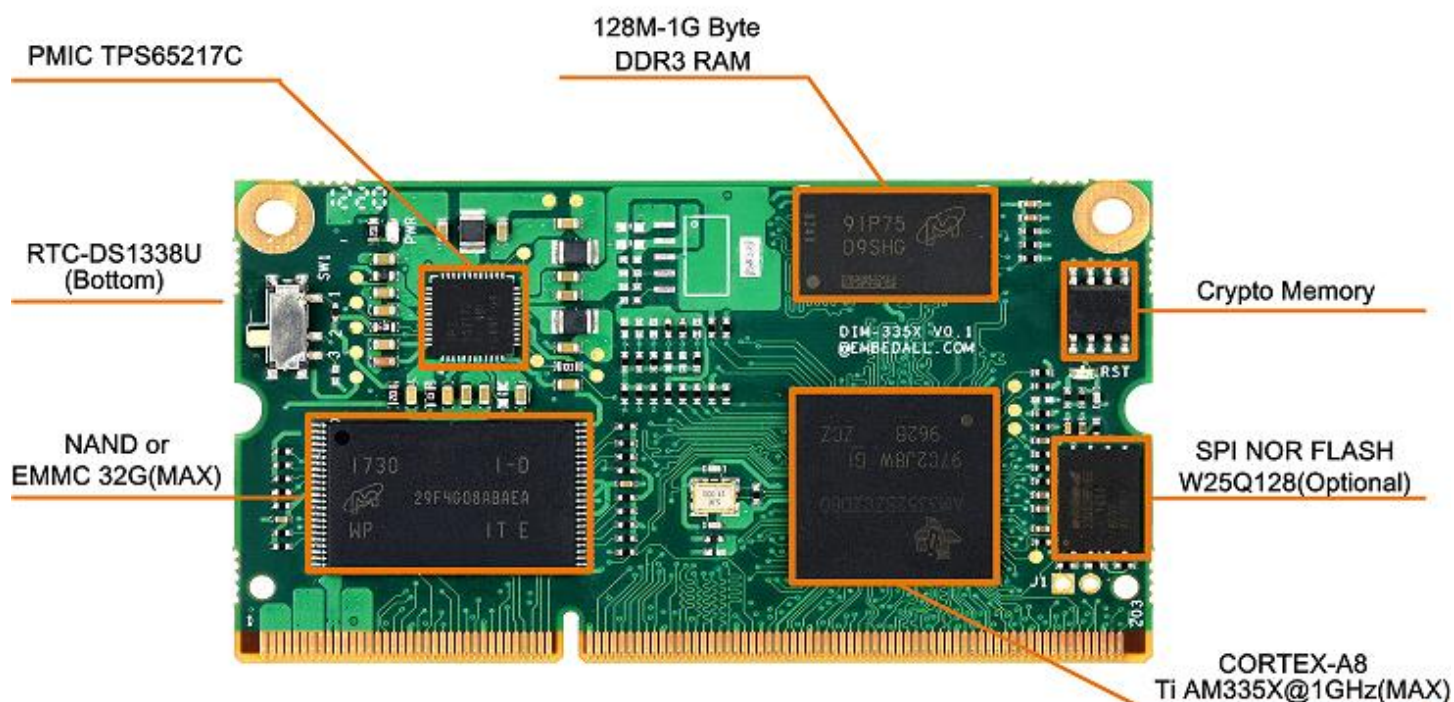
**www.embedall.com**

**address:** 深圳市龙华区民治街道民乐路粤通综合楼 E 栋 504

**email:** [info@embedall.com](mailto:info@embedall.com) **fax:** 0086-755-82523090

**tel:** 0086-755-82523090

## DIM-335X 亮点:



Cortex-A8 邮票孔 AM335X 核心模块，精设计，低成本，可信赖

- ◆ 高速 Cortex-A8 核心，最高运行 1GHz;
- ◆ 单颗 256M/512M/1G 字节 DDR3 SDRAM，成本更低廉;
- ◆ 大容量板载电子盘，更多用户空间;
- ◆ SODIMM204 内存接口，方便插拔，方便测试，方便维修;
- ◆ 2 路 10M/100M/1000M 以太网;
- ◆ 核心板独立 RTC，走时精准;
- ◆ 最优秀的显示性能，分辨率高达 1366\*768;
- ◆ CPU 内置 6 路 RS232 串口（其中 1 路 232 为 COM\_DBU）;

[www.embedall.com](http://www.embedall.com)

address: 深圳市龙华区民治街道民乐路粤通综合楼 E 栋 504

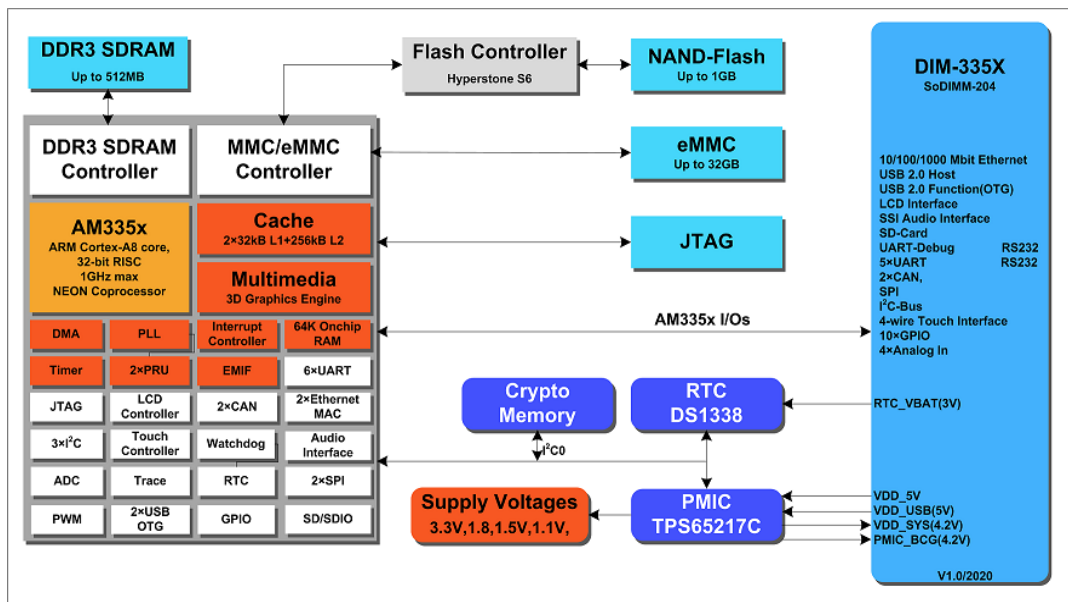
email: [info@embedall.com](mailto:info@embedall.com) fax: 0086-755-82523090

tel: 0086-755-82523090

# ARM 工控模块评估板

- ◆ 外部扩展 3\*IIC、2\*SPI 接口；
- ◆ CPU 内置双路 CAN BUS，适合于现场工业控制；
- ◆ 支持 SD 卡接口，大容量存储；
- ◆ 高速 USB 2.0 OTG 接口；
- ◆引出 JTAG 接口,便于裸机系统调试。
- ◆EMMC 启动版本兼容 BeagleboneBlack。
- ◆ 专业 WINCE 7.0、LINUX 4.14(DTB)、ANDROID 操作系统支持，
- ◆支持 SD 卡初始化系统，可 USB 盘升级系统；
- ◆ 核心板高集成度，可以直接应用，可根据客户定制主板；

## DIM-335x 框图:



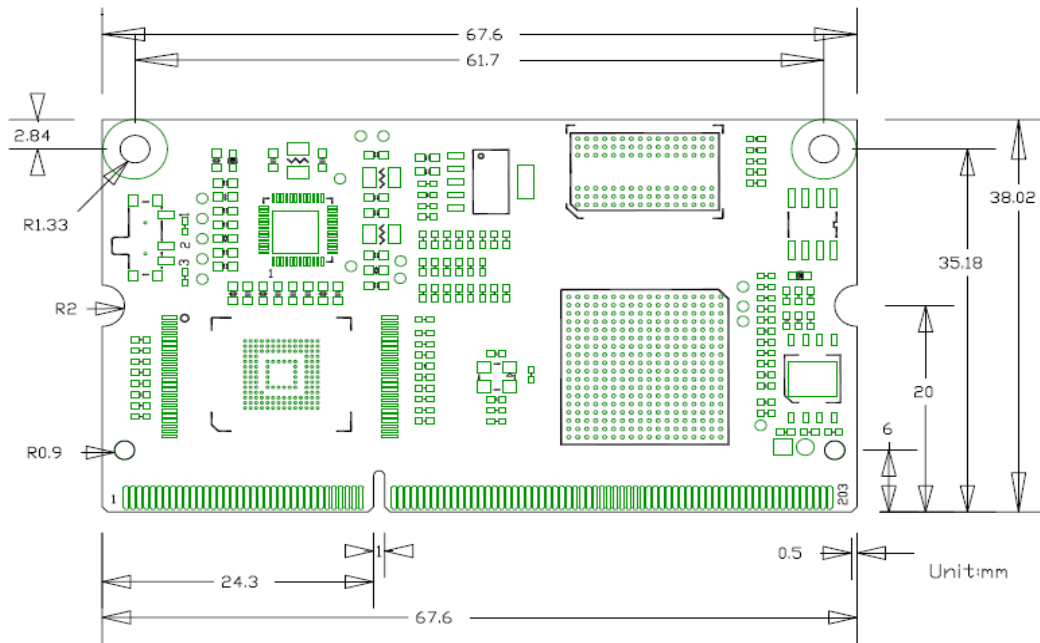
# ARM 工控模块评估板

## DIM-335X 实物图:



BOTTOM

## DIM-335X 尺寸图:



[www.embedall.com](http://www.embedall.com)

address: 深圳市龙华区民治街道民乐路粤通综合楼 E 栋 504

email: [info@embedall.com](mailto:info@embedall.com)

fax: 0086-755-82523090

tel: 0086-755-82523090



## DIM-335X 应用领域:



## 公司介绍

盈鹏飞公司成立于 2004 年，是专业的嵌入式主板方案商。

地址：深圳市龙华区民治街道民乐路粤通综合楼 E 栋 504

邮件：info@embedall.com

电话：0086-755-82523090

传真：0086-755-82523090

网址：www.embedall.com