

## 产品特性

- 采用 TI 公司 Cortex-A8 AM335X 处理器，运行最高速度为 1GHZ，标准配置 AM3354/800MHZ;
- 支持 128M-512M DDR3 SDRAM, 标配为 512M DDR3;
- 支持 128M-1G 字节 SLC 电子盘, 标配 512M; (EMMC 2G-32G 大容量电子盘可选)
- 一路千兆以太网，不支持 IEEE1588;
- 支持两路高速 USB HOST;
- 支持最多 10 路串口，CPU 内部 6 路，外部扩展 4 路;
- 双路 CAN BUS;
- 支持分辨率最高的 1360\*768 显示接口，可支持 SGX530 3D 引擎; 支持 24 位 LVDS 接口;
- 板载 DS1339/IS1208/RX8025 的 RTC 时钟，标配为 DS1339，保证系统时钟同步;
- 支持 GPMC 扩展总线，可扩展 FPGA 或者 DSP 应用;
- 稳定的操作系统的支持，可预装 LINUX 3.2; WINCE 6.0/ANDROID 4.2 可根据项目定制;

Embedall Inc

www.embedall.com

address: 深圳市福田区福明路 40 号, 雷圳大厦 12A06

email: info@embedall.com fax: 0086-755-82523090

tel: 0086-755-82523090

## 简要介绍

EVB-335X是CoM-335X工控模块的评估系统，为客户提供CoM-335X的原始参考设计，方便客户快速应用。

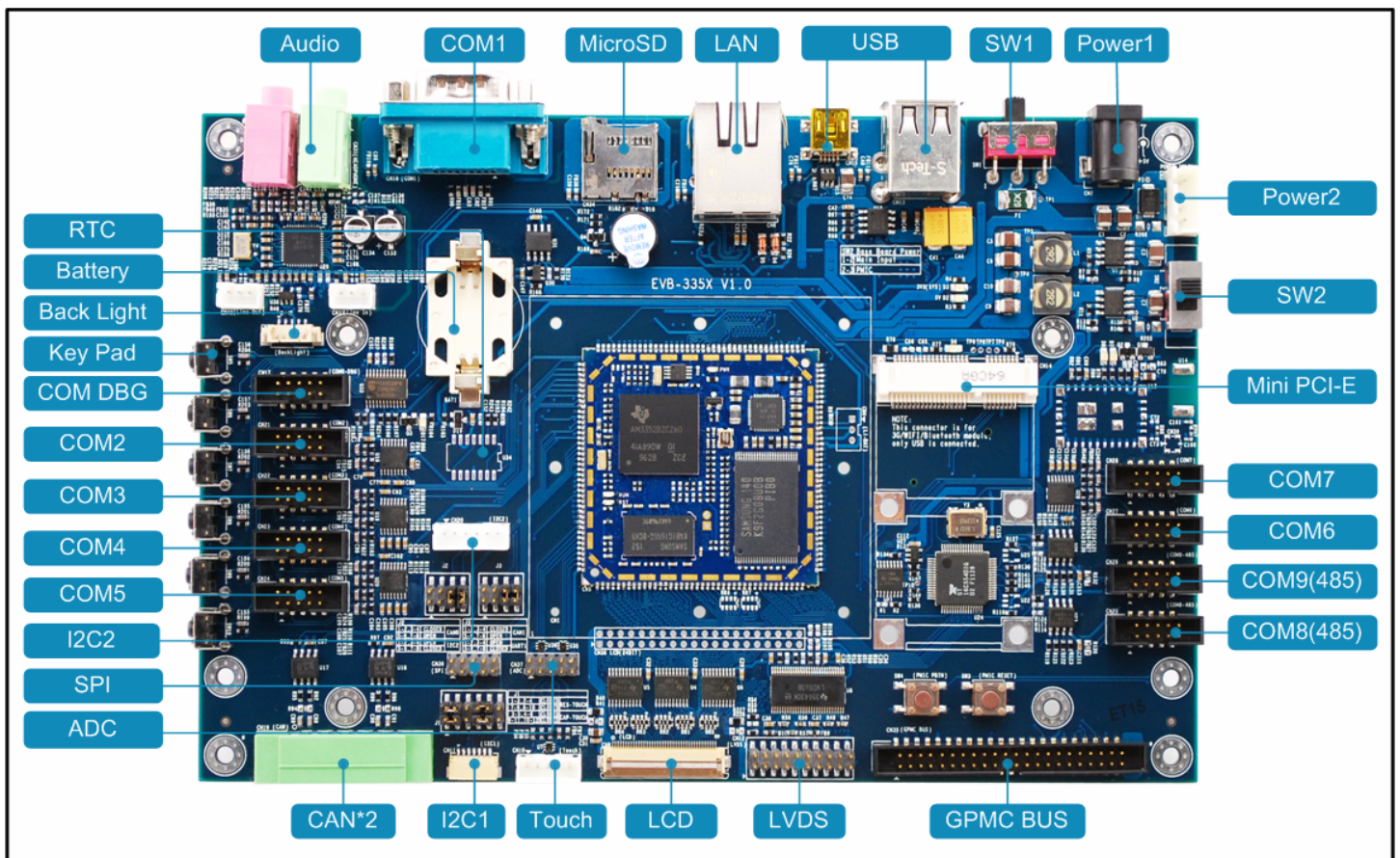
Computer-on-Module (CoM)系列产品是盈鹏飞公司开发最新系列的嵌入式模块产品，低成本、高可靠性，是嵌入式工控、人机界面、仪表领域的最佳选择！

CoM-335X工控模块产品集成了 ARM Cortex-A8 1GHz(MAX) TI AM335X 处理器，稳定运行WindowsCE 6.0和Linux 3.2。 CoM-335X提供了3.3V I/O接口，可提供宽温的工业组件，运行于条件恶劣的工业现场！

## EVB-335X开发套件，可快速应用

开发套件中包括主板、各种LCD配件，提供开发工具以及API函数、参考代码、详细的使用手册，让客户快速上手。

## 功能框图



Embedall Inc

[www.embedall.com](http://www.embedall.com)

address: 深圳市福田区福明路 40 号, 雷圳大厦 12A06

email: [info@embedall.com](mailto:info@embedall.com) fax: 0086-755-82523090

tel: 0086-755-82523090

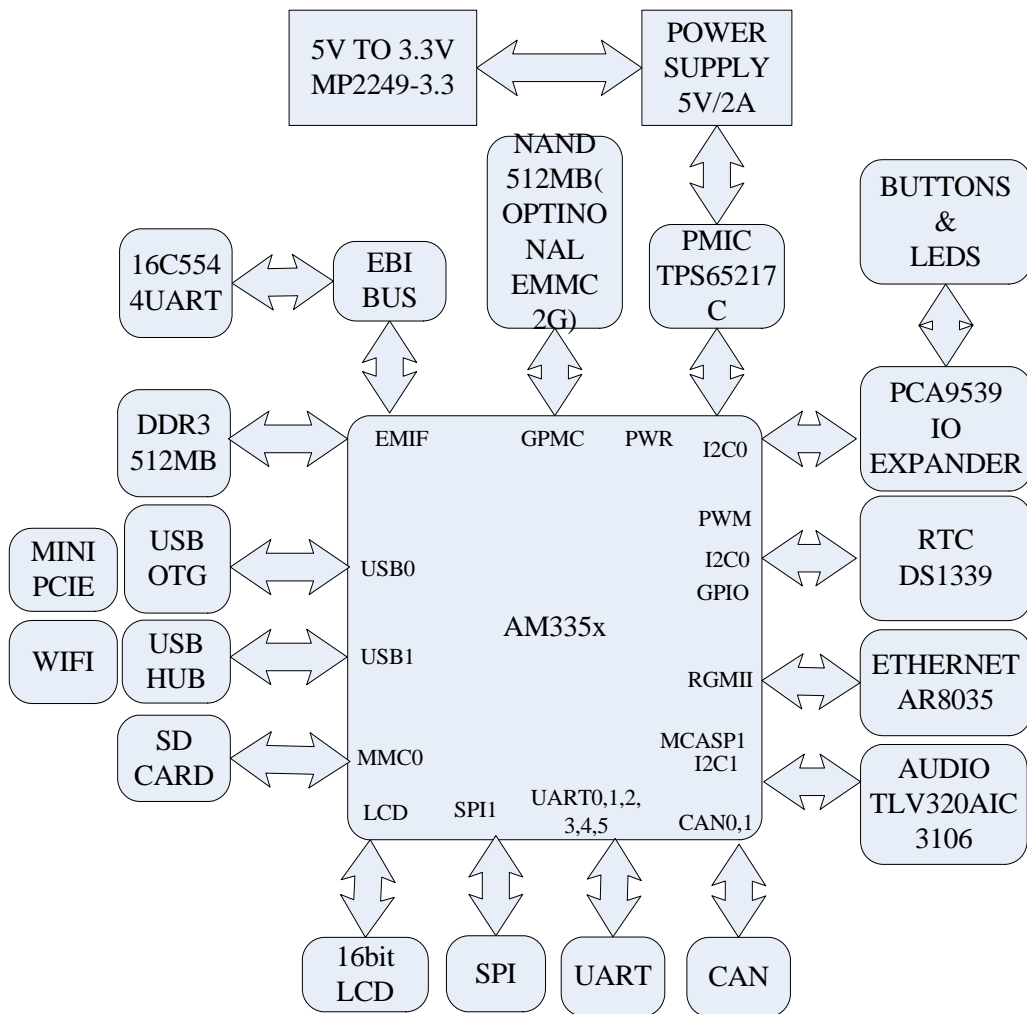
# ARM 工控模块评估板

## 产品参数

	FUNCTION	CoM-335X
主要参数	主控制器	TI Am3354, Cortex-A8, 800MHZ
	内存	512MB DDR3
	闪存	SLC NAND 512M(EMMC 启动产品可定制)
	图形显示	内置 24 位 LCD 控制器
	时钟	DS1339U-33
	看门狗	有
	电源管理	TPS65217C (可支持电池供电的移动应用)
	复位	支持软件和硬件复位 (直接写寄存器)
I/O	串口	串口 6 个, RS232(10 个串口可定制)
	以太网	1 个,10/100/1000Mbps
	USB 2.0 Client	1 个, 高速
	USB 2.0 Host	2 个, 高速
	SD/MMC 卡	四线
	触摸屏	支持 4 线、5 线、8 线
	系统总线	支持 16 位数据总线、12 位地址总线,可支持接口 FPGA 或 DSP(与 24 位 LCD 接口复用)
	IIC 接口	2
	SPI 接口	2
	GPIO	多个 3.3V LVTTTL 电平
	MCASP 音频	TLV320AIC3106
通信	CAN 总线	2 (与 IIC 复用一路)
	MINI PCIE	支持各种 3G 模块, 只设计了 USB.
	WIFI	支持 RT3070 模块, 默认不焊接, 可以采用 USB HOST 接口实现。
多媒体	Graphic Chip	支持 2D/3D, 仅对于 AM3354
	分辨率	最大 1360×768
	LCD 接口	16-bit TTL 接口
	LVDS 接口	16 位, 可支持 24 位 LVDS 屏
人机	KEYPAD	支持 6 个 GPIO 按键, 可自定义。
电源	电源	5.0 V (+-5%)
	Power Consumption	1A(MAX)
尺寸 & 环境	尺寸	190MM*127MM
	工作温度	0 ~ 70° C
	工作湿度	5 ~ 95 % , 冷凝结
其他	RoHS	YES
	认证	CE
	软件支持	Linux 3.2 (WCE6.0 或者 ANDROID 项目定制支持)

# ARM 工控模块评估板

## 产品框图



# ARM 工控模块评估板

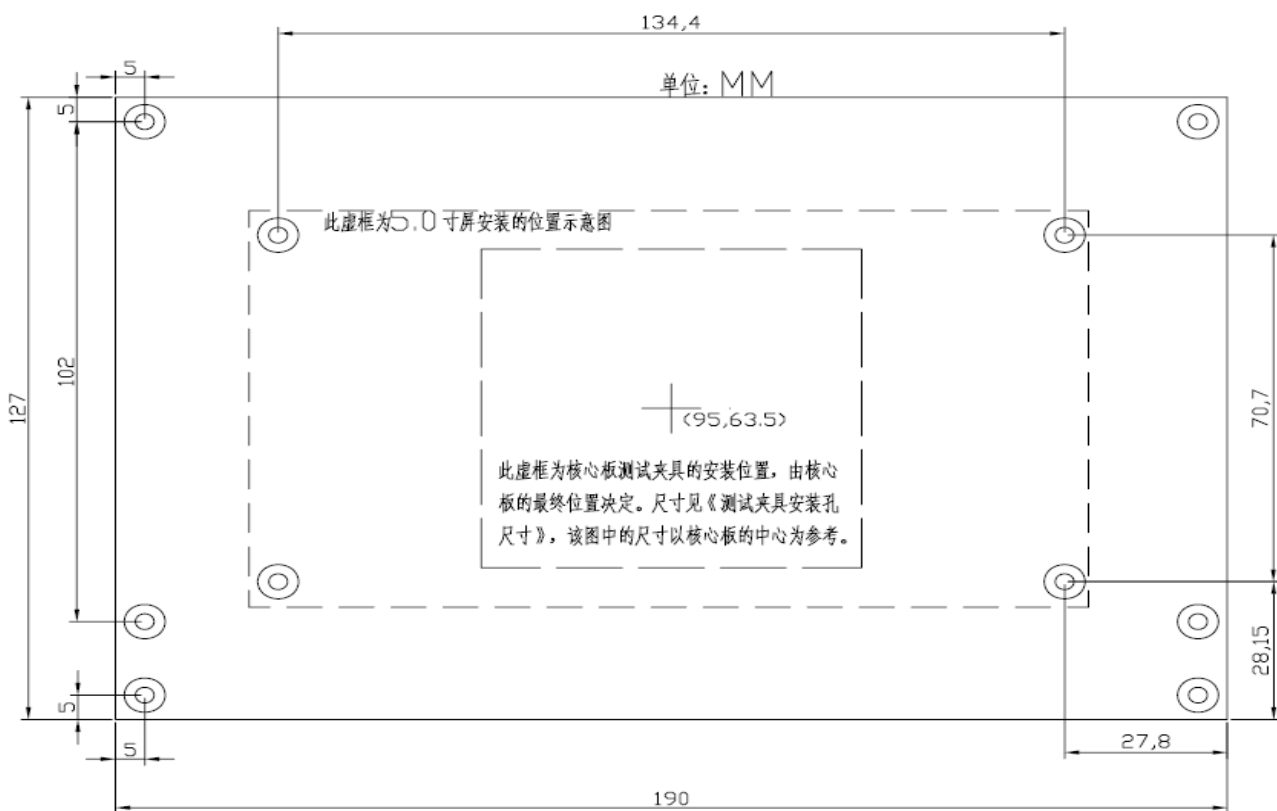
## 支持软件



## 订购信息

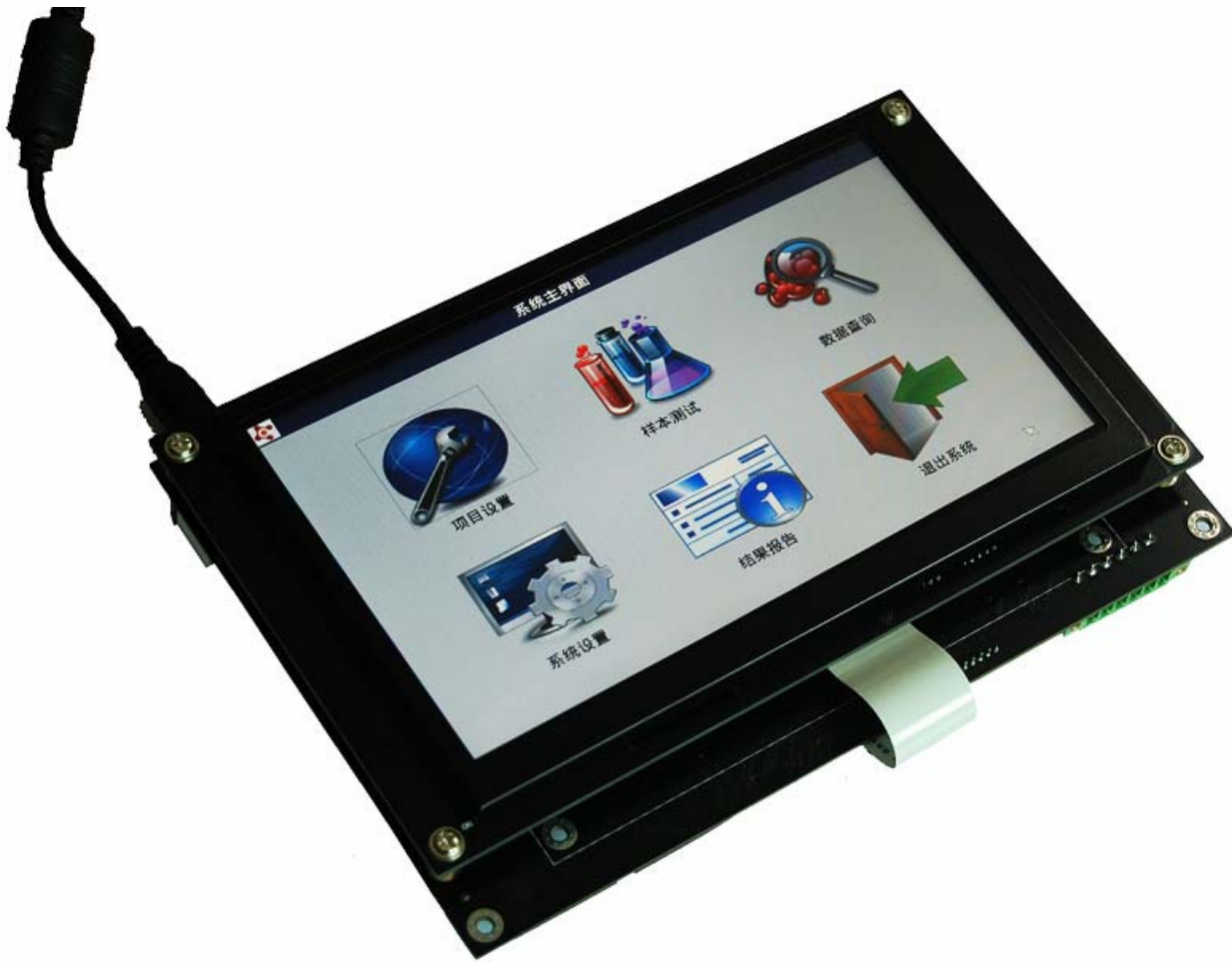
Part No.	CPU	RAM	Flash Memory	UART	LAN	USB Host	USB OTG	LCD	video decoder	Touch	SD	IIC	SPI	EBI BUS	Power Input
EVB-335X-B1	800M	512M	512M	10	1	1	1	24-bit	3D	yes	1	2	1	yes	5.0v
EVB-335X-B2	800M	512M	512M	6	1	1	1	24-bit	3D	yes	1	2	1	yes	5.0v
EVB-335X-B3	800M	512M	2G EMMC	6	1	1	1	24-bit	3D	yes	1	2	1	NO	5.0v

## 尺寸 (mm)





## 评估套件



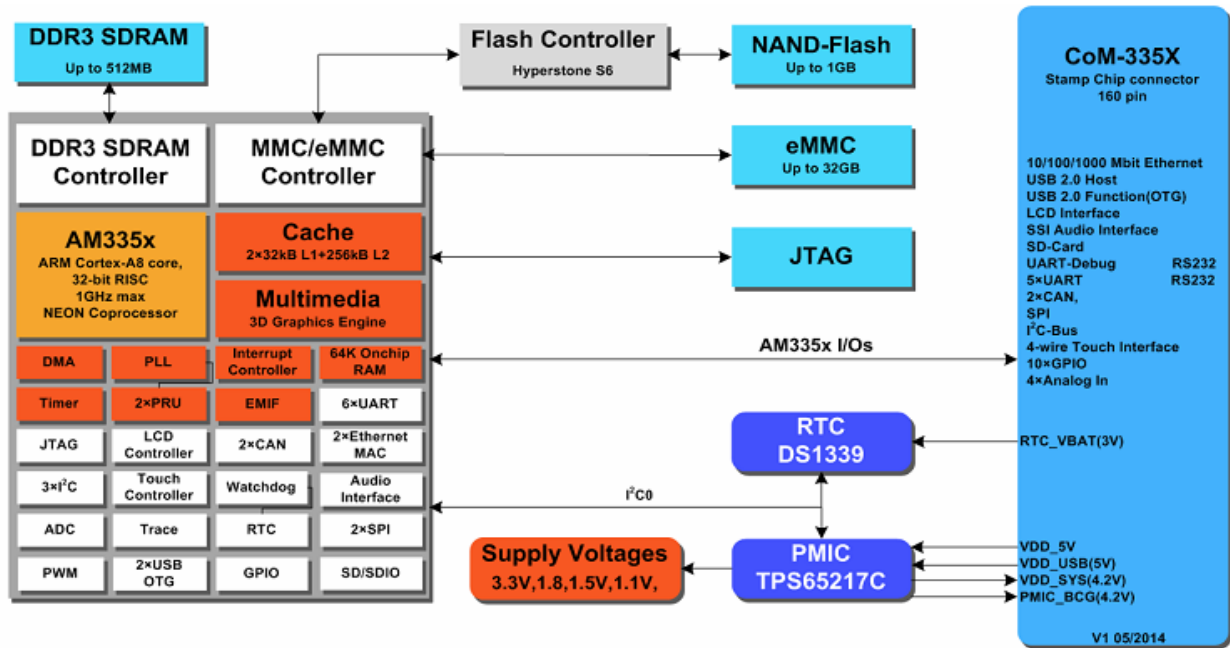
### CoM-335X亮点:

首款 Cortex-A8 邮票孔 AM335X 核心模块，精设计，低成本，可信赖

- ◆ 高速 Cortex-A8 核心，最高运行 1GHZ；
- ◆ 单颗 256M/512M 字节 DDR3 SDRAM，成本更低廉；
- ◆ 大容量板载电子盘，更多用户空间；
- ◆ 精致邮票孔设计,超小尺寸 45mm\*45mm，批量使用成本更低；
- ◆ 最多支持 2 路 10M/100M/1000M 以太网；
- ◆ 核心板独立 RTC，走时精准；
- ◆ 最优秀的显示性能，分辨率高达 1366\*768；
- ◆ CPU 内置 6 路 RS232 串口（其中 1 路 232 为 COM\_DBU）；
- ◆ 外部扩展 2\*IIC,1\*SPI 接口；
- ◆ 总线全部引出，可方便扩展 FPGA，DSP 等外部设备；
- ◆ CPU 内置双路 CAN BUS，适合于现场工业控制；
- ◆ 支持 SD 卡接口，大容量存储；
- ◆ 高速 USB 2.0 Device 接口；
- ◆ 高速 USB 2.0 Host 接口；
- ◆ 专业 WINCE 6.0、LINUX 3.2、ANDROID 操作系统支持，支持 SD 卡初始化系统，可 USB 升级系统；
- ◆ 核心板高集成度，可以直接应用，可根据客户定制主板；

# ARM 工控模块评估板

CoM-335X框图:



CoM-335X实物图:



NAND FLASH启动



EMMC启动



## CoM-335X应用领域:

应用领域

Applications

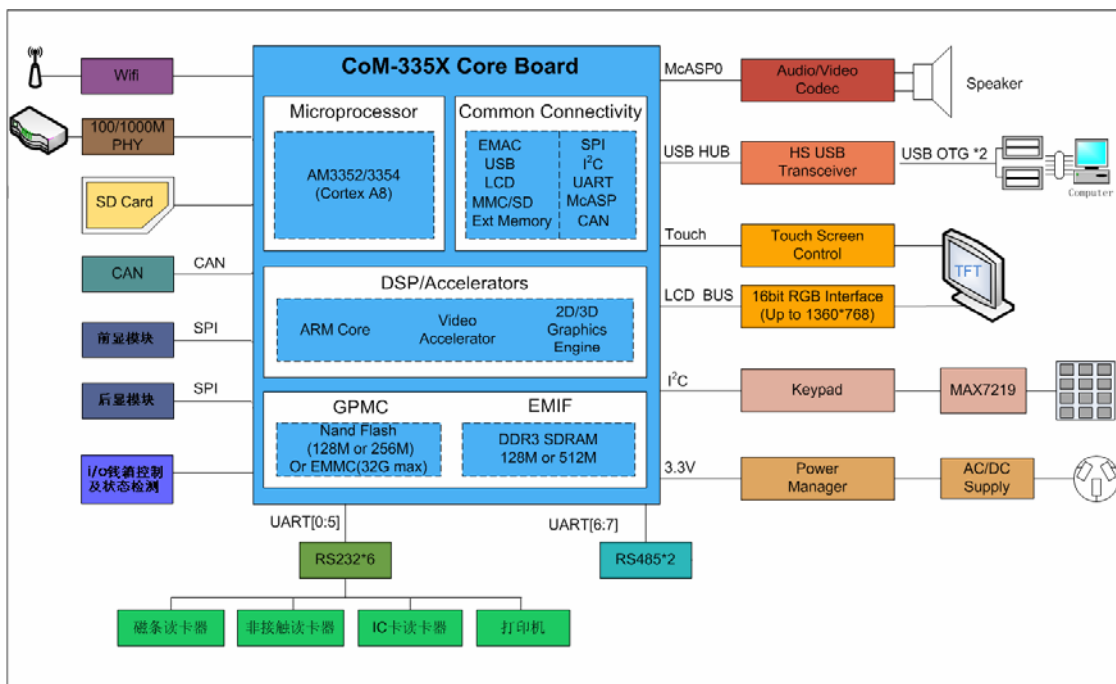
- 教育控制台
- 单板计算机

- 家庭和工业自动化
- 消费类医疗器械
- 打印机

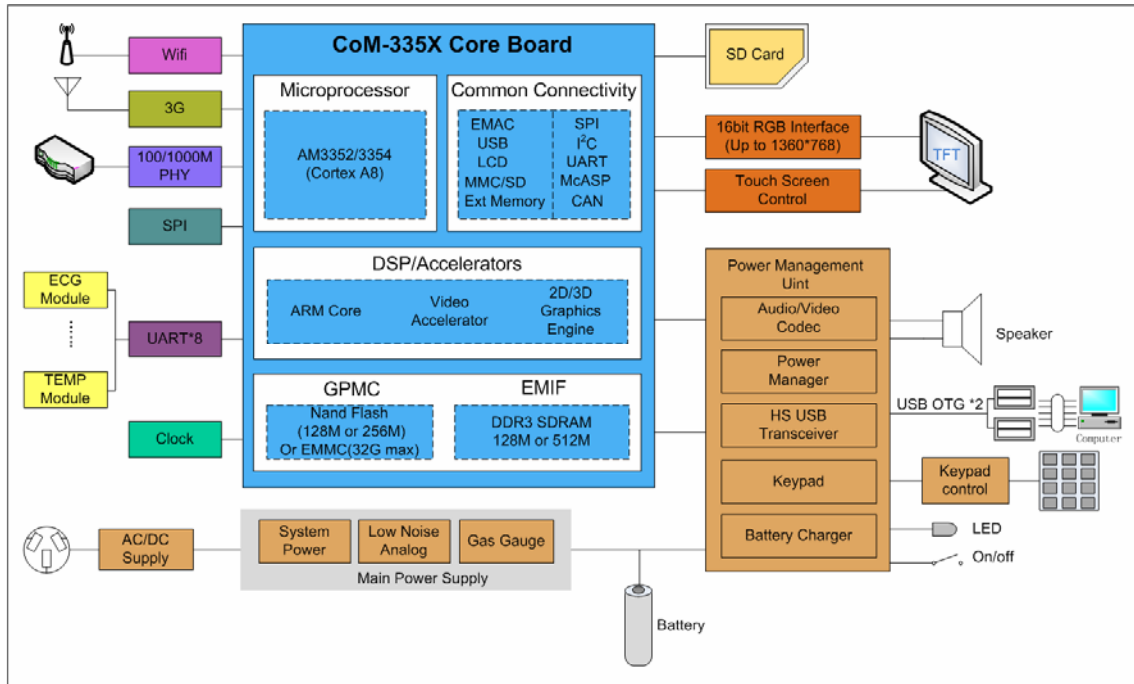
- 智能收费系统
- 测试和测量设备
- 高级玩具

- 便携式数据终端
- 导航
- 游戏外设

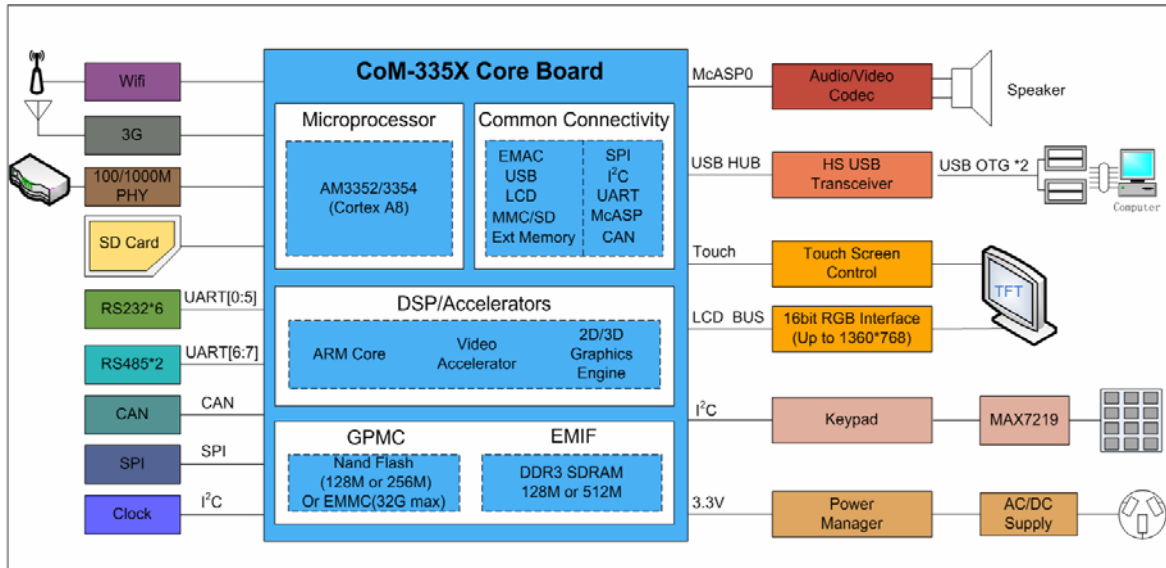
## 1. 应用案例 1-POS 机



## 2. 应用案例 2-监护仪



## 3. 应用案例 3-人机界面



## 公司介绍

盈鹏飞公司成立于 2004 年，是专业的嵌入式主板方案商。

地址：深圳市福田区福明路 40 号，雷圳大厦 12A06

邮件：info@embedall.com

电话：0086-755-82523090

传真：0086-755-82523090

网址：www.embedall.com