

www.embedall.com

功能简要, 评估方便的工控板
5路串口(7路可选), CAN BUS, LVDS接口, 兼容bbb狗板!
直接替换中……



Low Price

800MHZ CPU(标配)
512M DDR III (标配)
2G EMMC(标配)



Cortex-A8 AM335X主控 800MHz主频

EMMC启动产品可与BEAGLE BONE BLACK兼容!

www.embedall.com

功能简要, 评估方便的工控板
5路串口(7路可选), CAN BUS, LVDS接口, 直接项目应用



NEW

800MHZ CPU
128M DDR III 内存
256M SLC NANDFLASH

Cortex-A8 AM335X主控 800MHz主频

NAND 启动产品

产品特性

- 采用 TI 公司 Cortex-A8 AM335X 处理器, 运行最高速度为 1GHZ;
 - 支持 128M-512M DDR3 SDRAM;
 - 支持 128M-1G 字节 SLC NAND FLASH;
(EMMC 2G-32G 大容量电子盘可选)
 - 一路 10/100M 以太网;
 - 支持一路高速 USB HOST, 一路高速 USB DEVICE;
 - 支持最多 7 路串口, CPU 内部 5 路, 外部扩展 2 路(可选);
 - 一路 CAN BUS;
 - 支持分辨率最高为 1366*768 显示接口, 16BIT, 可支持 SGX530 3D 引擎;支持 24 位 LVDS 接口;
 - 板载 DS1339/IS1208 RTC 时钟, 底板上配置为 ISL1208(可选);
 - 支持 GPMC 总线, 可扩展 FPGA 或者 DSP 应用(仅限于 NAND 启动的 COM-335X)
 - 稳定的操作系统, 可预装 LINUX 3.2/DEBIAN;
- 最方便应用开发, 快速形成产品!**

Embedall Inc

www.embedall.com

address: 深圳市龙华区民治梅龙路留仙大道 24 号彩悦大厦 507 室

email: info@embedall.com fax: 0086-755-82523090

tel: 0086-755-82523090

简要介绍

EVB-335X-II是CoM-335X工控模块的评估系统，为客户提供CoM-335X的原始参考设计，方便客户快速应用。

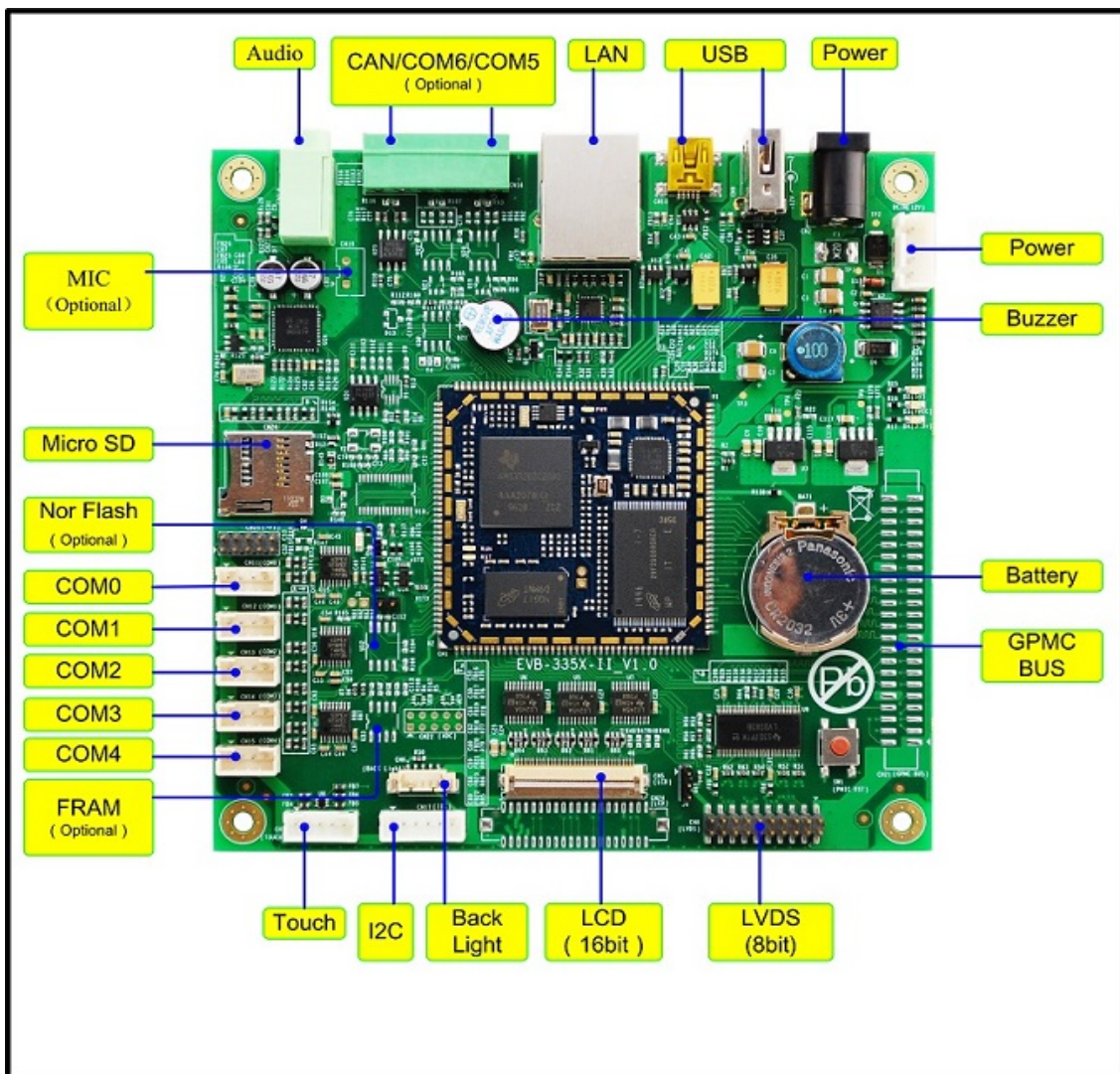
Computer-on-Module (CoM)系列产品是盈鹏飞公司开发最新系列的嵌入式模块产品，低成本、高可靠性，是嵌入式工控、人机界面、仪表领域的最佳选择！

CoM-335X工控模块产品集成了 ARM Cortex-A8 1GHz(MAX) TI AM335X 处理器，稳定运行WindowsCE 6.0 和Linux 3.2。 CoM-335X提供了3.3V I/O接口，可提供宽温的工业组件，运行于条件恶劣的工业现场！

EVB-335X-II开发套件，可快速应用

开发套件中包括主板、各种LCD配件，提供开发工具以及API函数、参考代码、详细的使用手册，让客户快速上手。

功能图



Embedall Inc

www.embedall.com

address: 深圳市龙华区民治梅龙路留仙大道 24 号彩悦大厦 507 室

email: info@embedall.com fax: 0086-755-82523090

tel: 0086-755-82523090

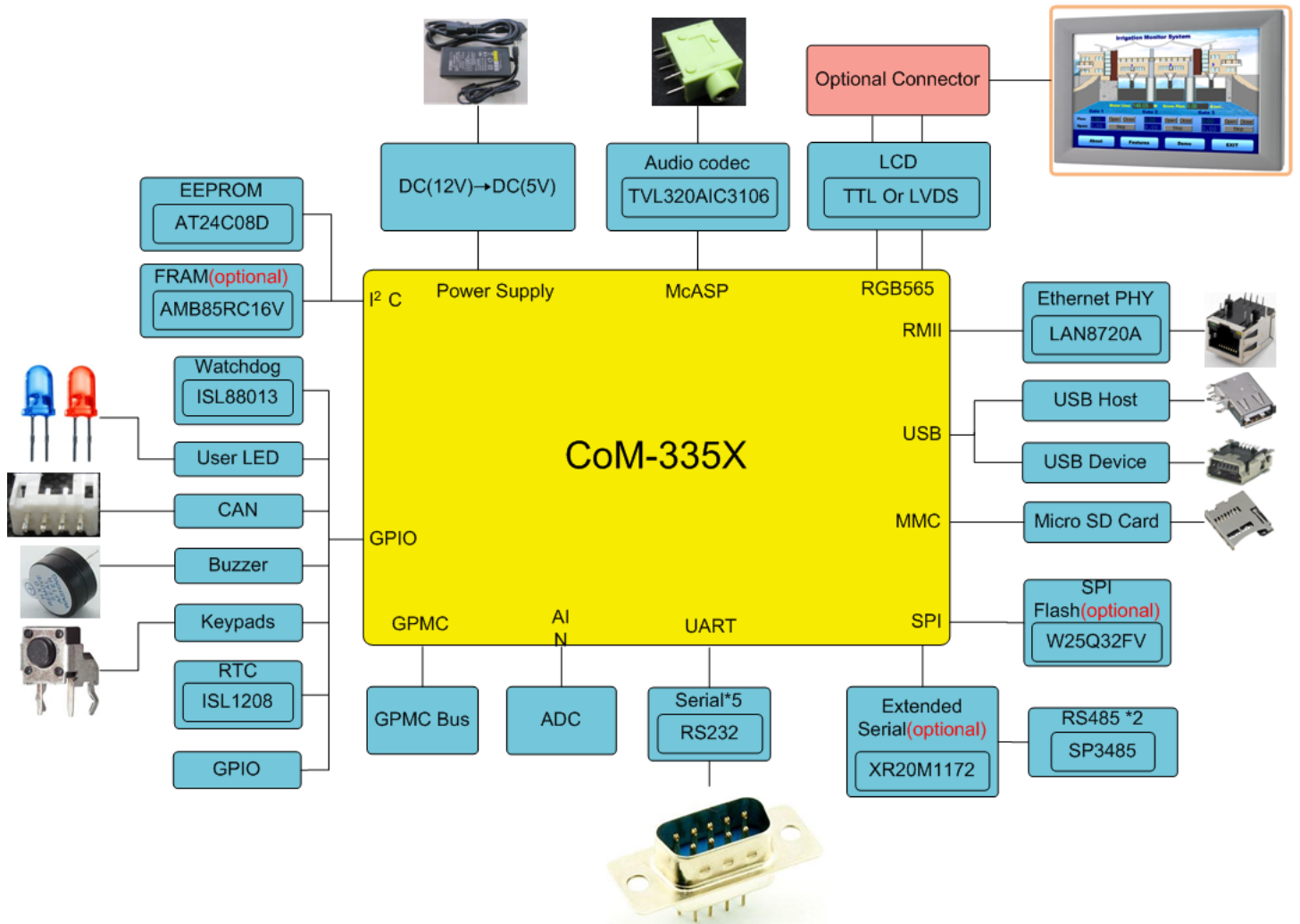
ARM 工控模块评估板

产品参数

	FUNCTION	CoM-335X
主要参数	主控制器	TI Am3352/4, Cortex-A8, 1GHZ(MAX)
	内存	512MB DDR3(MAX)
	闪存	SLC NAND 1G BYTES(MAX),EMMC 启动产品可定制
	图形显示	内置 24 位 LCD 控制器
	时钟	DS1339U-33
	看门狗	ISL88013
	电源管理	TPS65217C (可支持电池供电的移动应用)
	EEPROM	32K BYTES, CAT24C256WI-GT3
	FRAM	2K BYTES, MB85RC16V(可选)
	SPI NOR	2M BYTES, W25Q32FV(可选)
I/O	串口	串口 7 个, 5*RS232, 2*RS485(可选)
	以太网	1 个,10/100Mbps
	USB 2.0 Client	1 个, 高速
	USB 2.0 Host	2 个, 高速
	SD/MMC 卡	四线
	触摸屏	支持 4 线、5 线
	系统总线	支持 16 位数据总线、12 位地址总线,可支持接口 FPGA 或 DSP(数据总线高 8 位与 24 位 LCD 接口有复用)
	IIC 接口	1,带中断和电源,可接口键盘板或者电容式触摸
	SPI 接口	1, 带中断和电源,
	GPIO	多个 3.3V LVTTTL 电平
	MCASP 音频	TLV320AIC3106
	CAN 总线	1
通信	WIFI	通过 USB WIFI 模块实现
多媒体	Graphic Chip	支持 2D/3D, 仅对于 AM3354
	分辨率	最大 1366×768
	LCD 接口	16-bit TTL 接口
	LVDS 接口	8 位,支持 8BIT 的 LVDS 屏
人机	KEYPAD	可通过 IIC 接口扩展键盘电路
电源	电源	12.0 V (+-5%)
	Power Consumption	1A(MAX)
尺寸 & 环境	尺寸	120MM*120MM
	工作温度	0 ~ 70° C,可定制-20 ~ 70° C
	工作湿度	5 ~ 95 % , 冷凝结
其他	RoHS	YES
	认证	CE
	软件支持	Linux 3.2 (WCE6.0 或者 ANDROID 项目定制支持)

ARM 工控模块评估板

产品框图



ARM 工控模块评估板

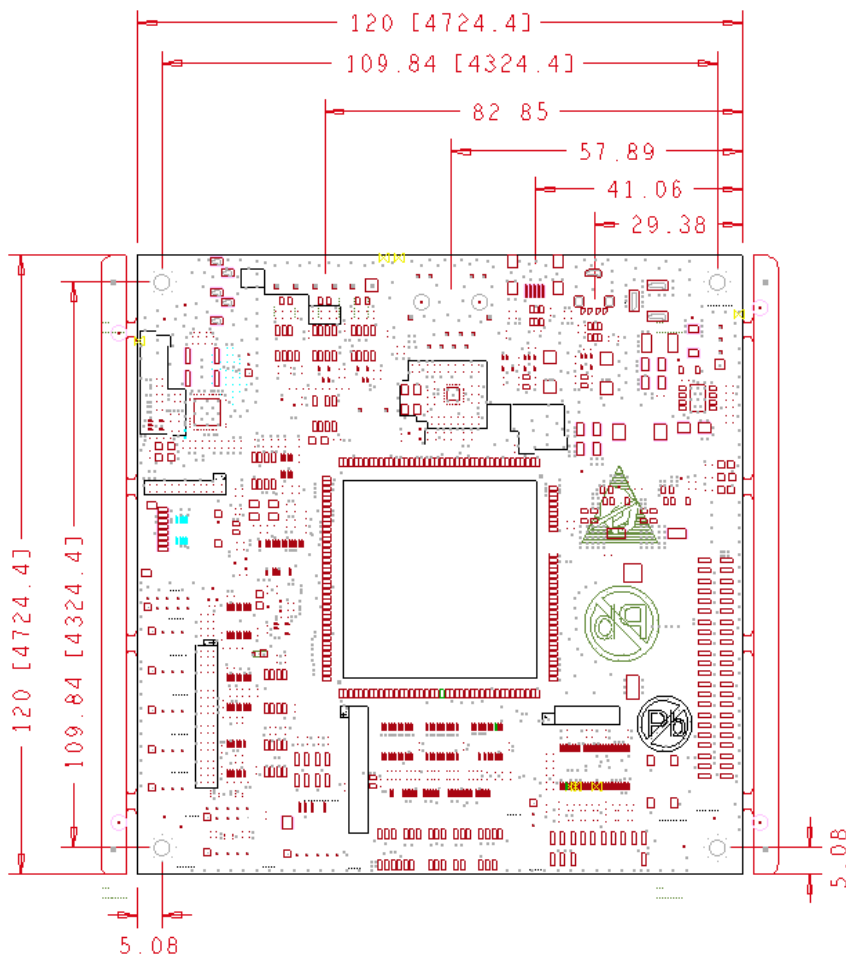
支持软件



订购信息

Part No.	CPU	RAM	Flash Memory	UART	LAN	USB Host	USB OTG	LCD	video decoder	Touch	SD	IIC	SPI	EBI BUS
EVB-335X2-B1	800M,AM3352	128M	256M NAND	5	1	1	1	16-bit	X	yes	1	1	1	yes
EVB-335X2-B2	800M,AM3354	512M	2G EMMC	5	1	1	1	16-bit	3D	yes	1	1	1	NO

尺寸 (mm)



www.embedall.com

address: 深圳市龙华区民治梅龙路留仙大道 24 号彩悦大厦 507 室

email: info@embedall.com fax: 0086-755-82523090

tel: 0086-755-82523090

CoM-335X 亮点:

首款 Cortex-A8 邮票孔 AM335X 核心模块，精设计，低成本，可信赖

- ◆ 高速 Cortex-A8 核心，最高运行 1GHZ;
- ◆ 单颗 256M/512M 字节 DDR3 SDRAM，成本更低廉;
- ◆ 大容量板载电子盘，更多用户空间;
- ◆ 精致邮票孔设计,超小尺寸 45mm*45mm，批量使用成本更低;
- ◆ 最多支持 2 路 10M/100M/1000M 以太网;
- ◆ 核心板独立 RTC，走时精准;
- ◆ 最优秀的显示性能，分辨率高达 1366*768;
- ◆ CPU 内置 6 路 RS232 串口（其中 1 路 232 为 COM_DBU）;
- ◆ 外部扩展 2*IIC,1*SPI 接口;
- ◆ 总线全部引出，可方便扩展 FPGA，DSP 等外部设备;
- ◆ CPU 内置双路 CAN BUS，适合于现场工业控制;
- ◆ 支持 SD 卡接口，大容量存储;
- ◆ 高速 USB 2.0 Device 接口;
- ◆ 高速 USB 2.0 Host 接口;
- ◆ 专业 WINCE 6.0、LINUX 3.2、ANDROID 操作系统支持，支持 SD 卡初始化系统，可 USB 升级系统;
- ◆ 核心板高集成度，可以直接应用，可根据客户定制主板;

CoM-335X 框图:

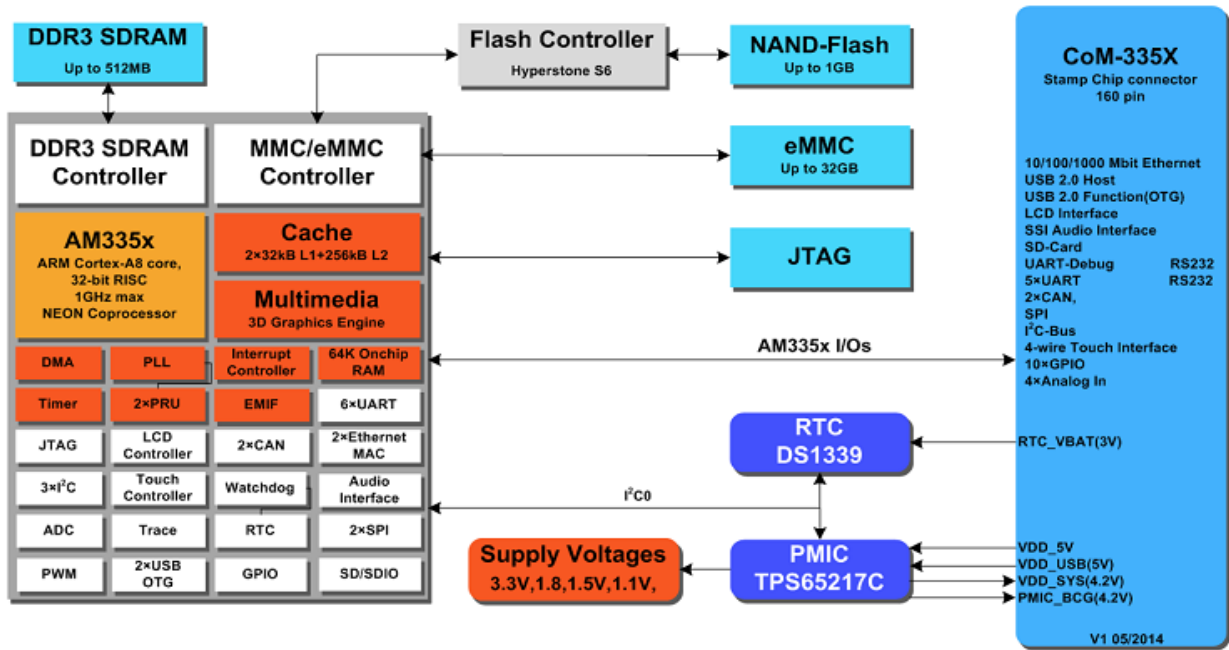
www.embedall.com

address: 深圳市龙华区民治梅龙路留仙大道 24 号彩悦大厦 507 室

email: info@embedall.com fax: 0086-755-82523090

tel: 0086-755-82523090

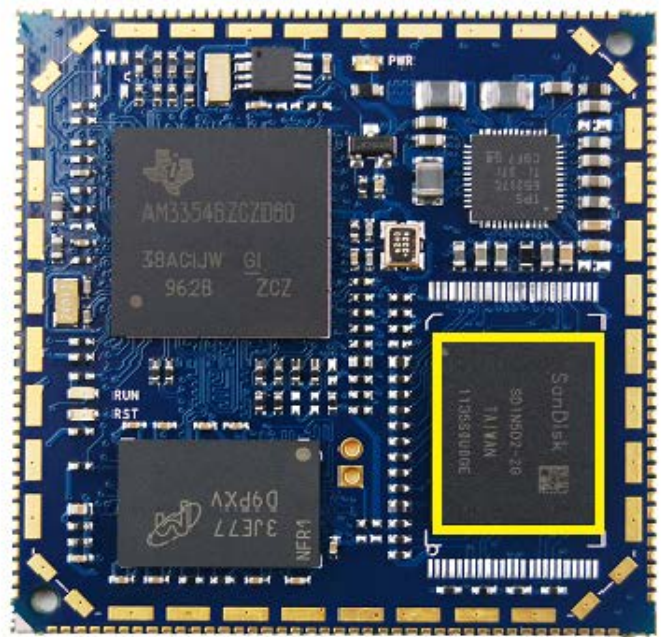
ARM 工控模块评估板



CoM-335X 实物图:



NAND FLASH启动



EMMC启动

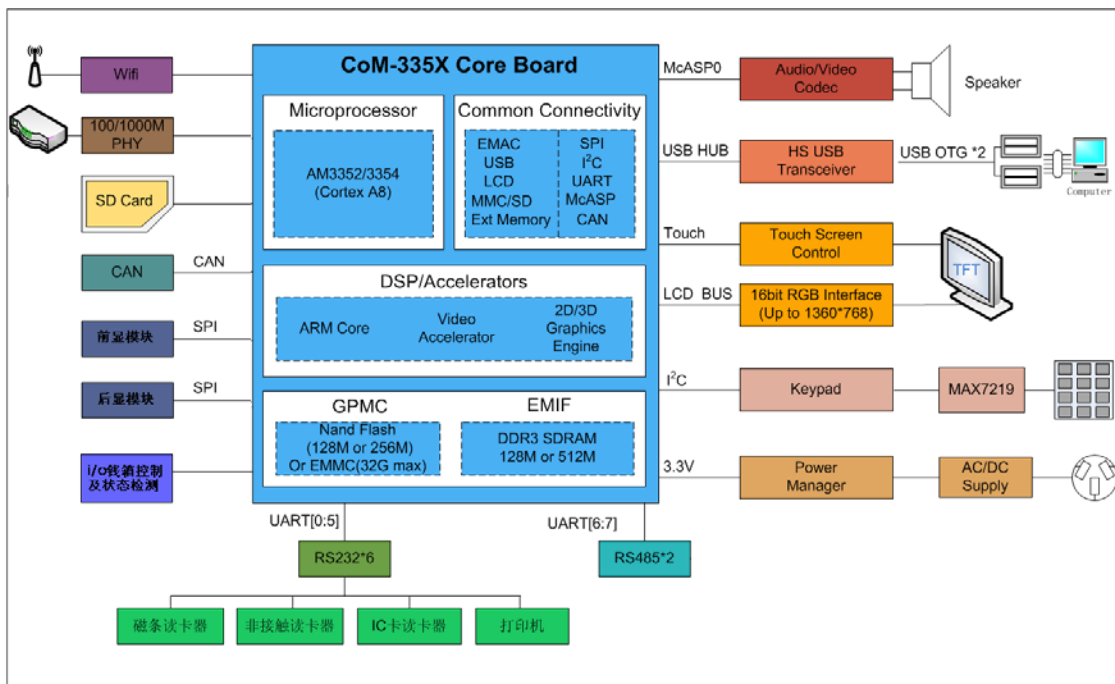
CoM-335X 应用领域:

应用领域

Applications

- 教育控制台
- 单板计算机
- 家庭和工业自动化
- 消费类医疗器械
- 打印机
- 智能收费系统
- 测试和测量设备
- 高级玩具
- 便携式数据终端
- 导航
- 游戏外设

1. 应用案例 1-POS 机



www.embedall.com

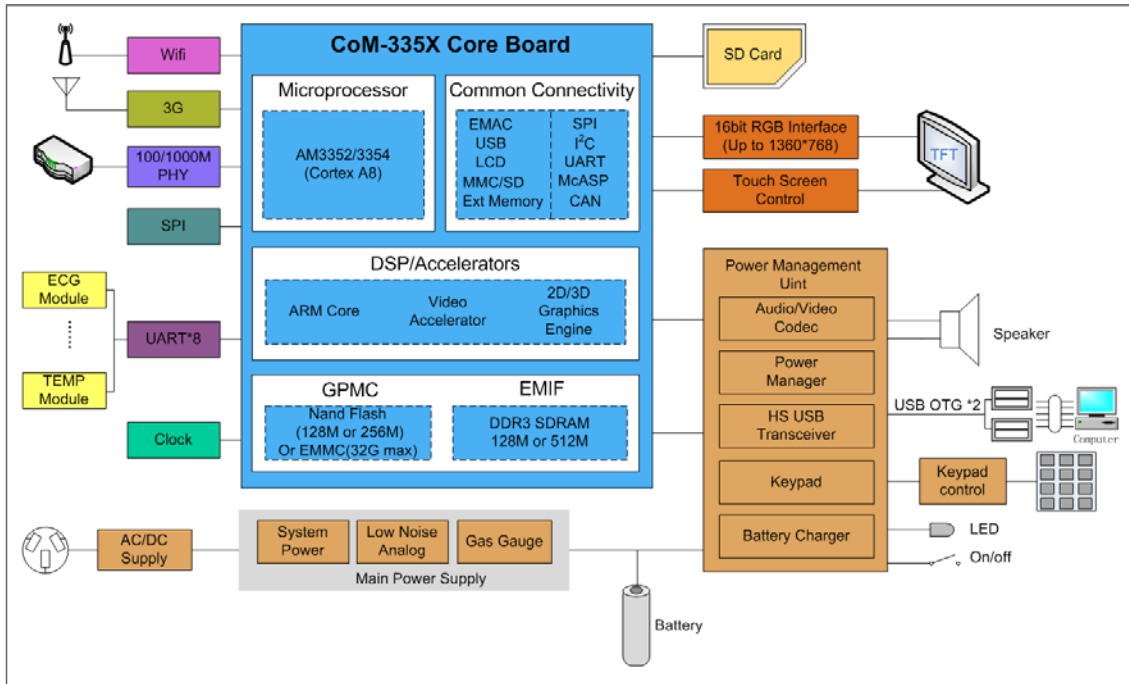
address: 深圳市龙华区民治梅龙路留仙大道 24 号彩悦大厦 507 室

email: info@embedall.com fax: 0086-755-82523090

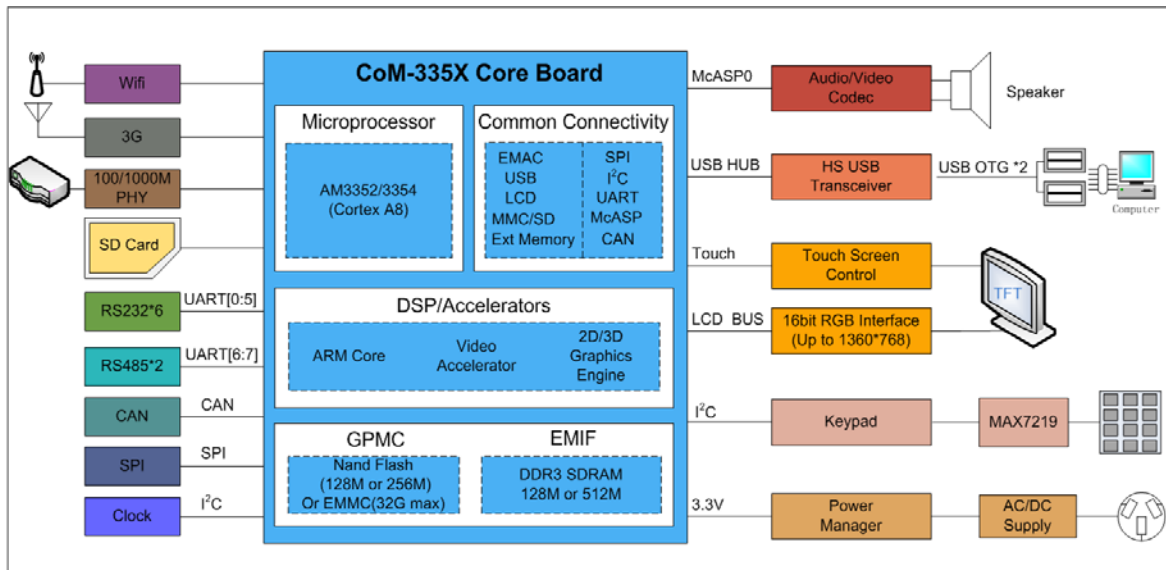
tel: 0086-755-82523090

ARM 工控模块评估板

2. 应用案例 2-监护仪



3. 应用案例 3-人机界面



公司介绍

盈鹏飞公司成立于 2004 年，是专业的嵌入式主板方案商。

地址：深圳市福田区福明路 40 号，雷圳大厦 12A06

邮件：info@embedall.com

电话：0086-755-82523090

传真：0086-755-82523090

网址：www.embedall.com