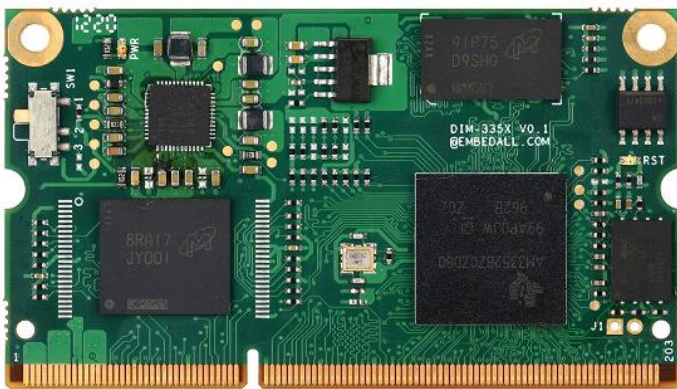
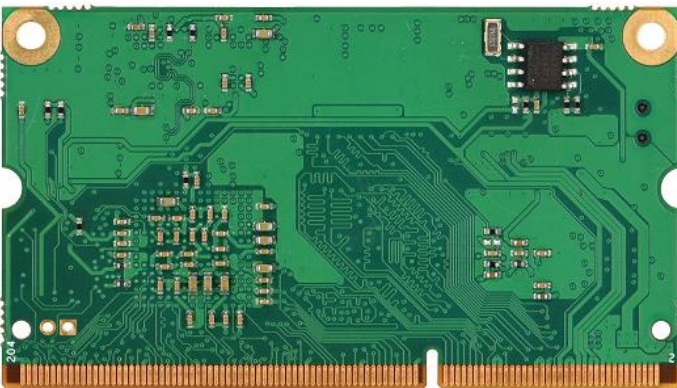


NAND BOOT



EMMC BOOT



BOTTOM

产品特性

- 采用 TI 公司 Cortex-A8 AM335X 处理器，运行最高速度为 1GHZ；
- 支持 128M-1G DDR3 SDRAM；
- 支持 128-1G 字节 SLC 电子盘或者 EMMC 2G-32G 大容量电子盘，可启动；
- 最多可支持两路千兆以太网，支持 IEEE1588；
- 支持两路高速 USB OTG；
- 支持最多六路串口，双路 CAN BUS；
- 支持分辨率最高的 1360*768 显示接口，可支持 SGX530 3D 引擎；
- 稳定的操作系统的支持，可预装 WINCE 7.0 或者 LINUX 4.14(DTB)； ANDROID 4.2 可根据项目定制；
- 引出 JTAG 接口,便于裸机系统调试。
- EMMC 启动版本兼容 BeagleboneBlack。
- 超小体积, SODIMM204, 尺寸为:67.6*38MM

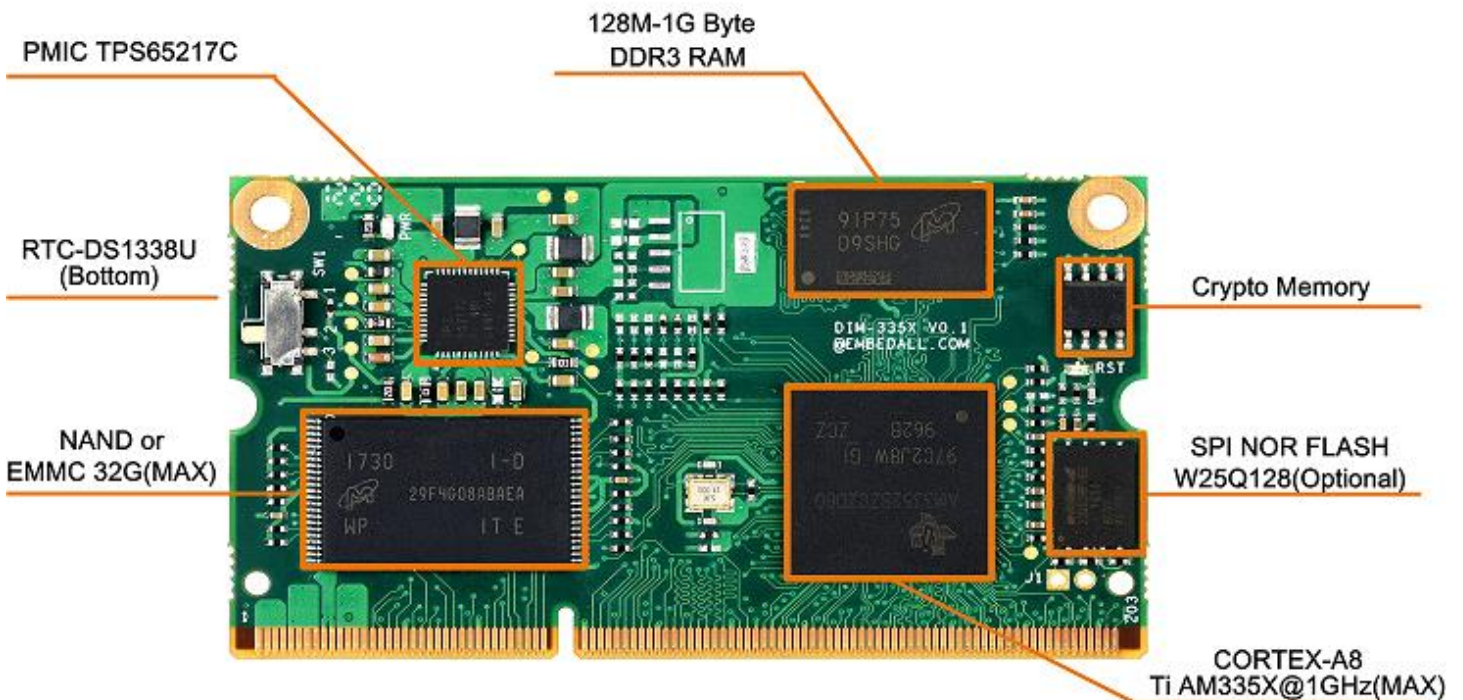
DIM 系列 ARM 工控模块

简要介绍

工业宽温设计，工作更稳定：

DIM-335X该产品集成了 ARM Cortex-A8 1GHz(MAX) TI AM335X 处理器，采用SODIMM204方式与工程底板相联，可插拔，便于售后维护。DIM-335X提供了3.3V I/O接口，方便工程底板的设计，同时可提供宽温的工业组件，运行于条件恶劣的工业现场！该产品可预装WindowsCE 7.0 和Linux 4.14，提供开发工具以及API函数、参考代码、详细的使用手册，让客户快速上手。

部件组成



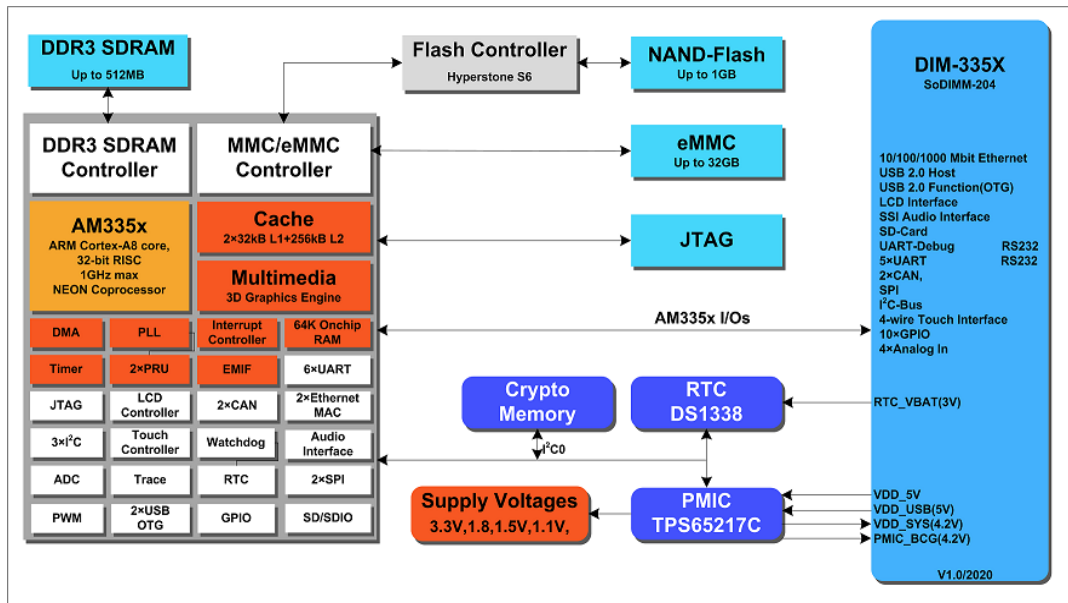
DIM 系列 ARM 工控模块

产品参数

	FUNCTION	DIM-335X
主要参数	主控制器	TI Am335X, Cortex-A8, 1GHZ(Max)
	内存	256MB DDR3(最大可到 1GB)
	闪存	SLC NAND 128MB (最大到 1GMB) 或者 EMMC(最大到 32GMB)
	图形显示	内置 24 位 LCD 控制器
	时钟	DS1338U-33
	看门狗	有
	电源管理	TPS65217C (可支持电池供电的移动应用)
	复位	支持软件和硬件复位 (直接写寄存器)
I/O	串口	串口 6 个, LVTTTL 电平
	以太网	2,10/100/1000Mbps
	USB OTG	2 个, 高速
	SD/MMC 卡	四线
	触摸屏	支持 4/5/8 线
	系统总线	NAND 启动产品提供 GPMC 总线, EMMC 启动产品无 GPMC 总线;
	IIC 接口	3
	SPI 接口	2
	GPIO	多个 3.3V LVTTTL 电平
	MCASP 音频	1
	CAN 总线	2
多媒体	Graphic Chip	支持 2D/3D, 仅对于 AM3354
	分辨率	最大 1360×768
	LCD 接口	16/24-bit TTL 接口
电源	电源	5.0 V (+-5%)
	Power Consumption	TBD
尺寸 & 环境	尺寸	67.6MM*38MM*2.5MM
	工作温度	0 ~ 70° C (可定制-20-70° C)
	工作湿度	5 ~ 95 % , 冷凝结
其他	RoHS	YES
	认证	CE
	软件支持	Linux 4.14 dtb (DEBIAN,WCE7.0 或者 ANDROID 项目定制支持)

DIM 系列 ARM 工控模块

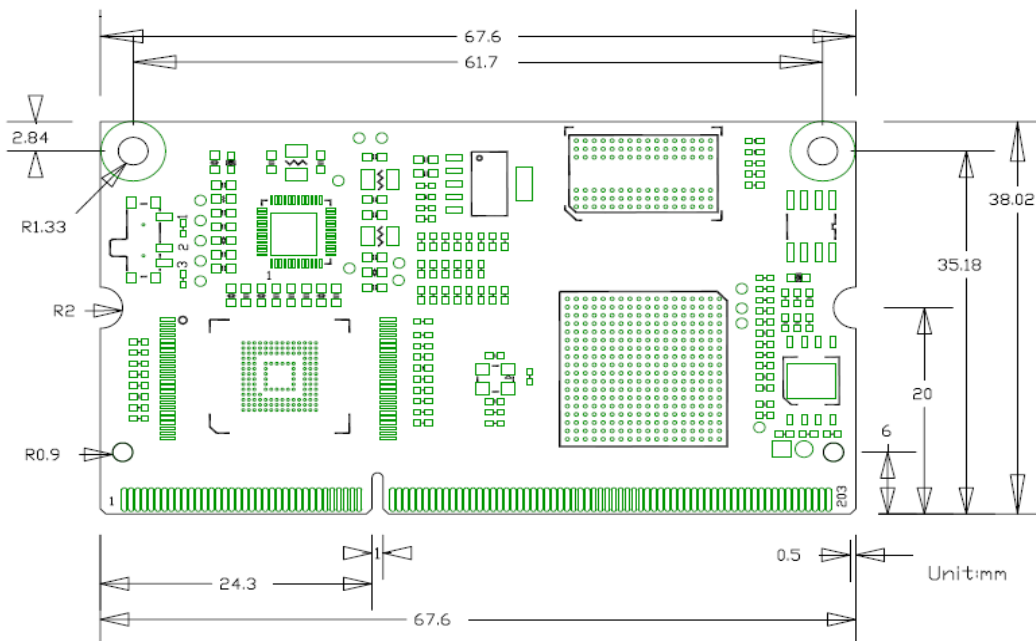
产品框图



支持软件



尺寸 (mm)



引脚定义

www.embedall.com

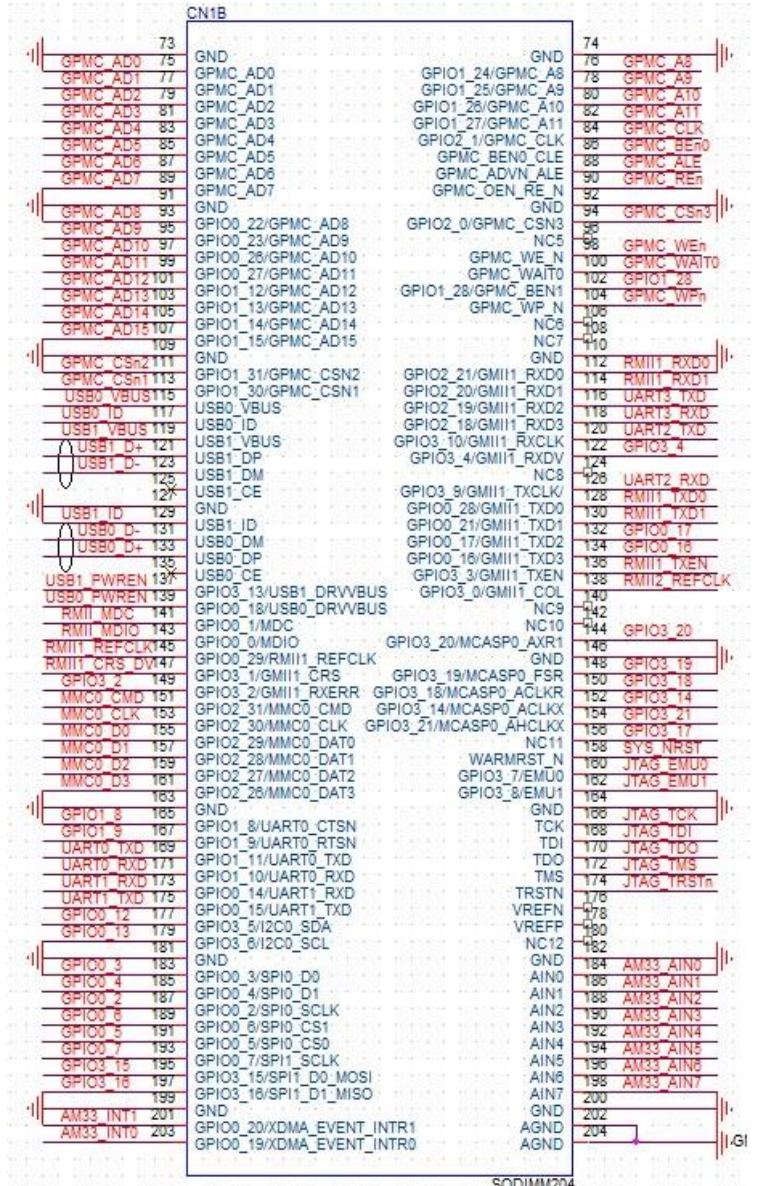
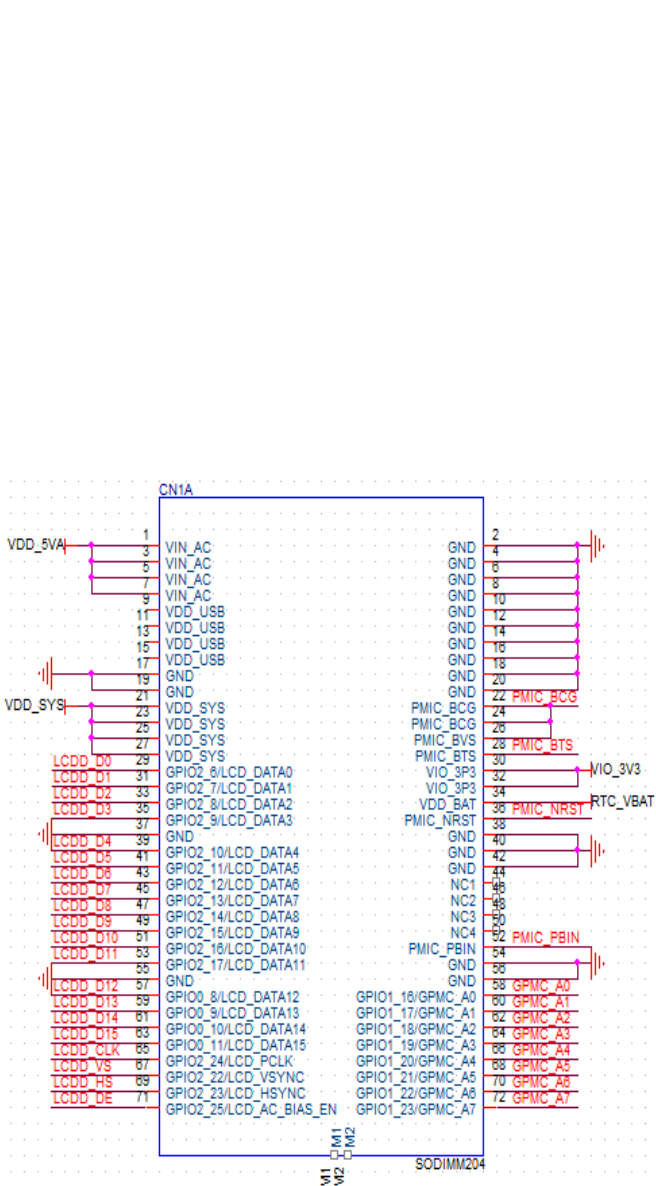
address: 深圳市龙华区民治街道民乐路粤通综合楼 E 栋 504

email: info@embedall.com

fax: 0086-755-82523090

tel: 0086-755-82523090

DIM 系列 ARM 工控模块



订购信息(无法一一列举,如有其他配置需求请联系我们 info@embedall.com)

Part No.	CPU	RAM	Flash Memory	UART	LAN	USB OTG	LCD	video decoder	Touch	SD	IIC	SPI	GPMC BUS	Power Input	Operating temp.
DIM-335X-A1	AM3352/600M	128M	256M	6	2	2	24-bit		yes	2	3	2	yes	5.0v	0-70
DIM-335X-A2	AM3352/800M	128M	256M	6	2	2	24-bit		yes	2	3	2	yes	5.0v	-20-70
DIM-335X-B1	AM3354/800M	128M	256M	6	2	2	24-bit	3D	yes	2	3	2	yes	5.0v	0-70
DIM-335X-B2	AM3354/800M	256M	256M	6	2	2	24-bit	3D	yes	2	3	2	yes	5.0v	-20-70
DIM-335X-C1	AM3352/800M	512M	EMMC 4G	6	2	2	24-bit		yes	2	3	2	NO	5.0v	0-70
DIM-335X-D1	AM3354/800M	512M	EMMC 4G	6	2	2	24-bit	3D	yes	2	3	2	NO	5.0v	0-70
DIM-335X-E1	AM3352/1GHZ	512M	512M	6	2	2	24-bit	3D	yes	2	3	2	yes	5.0v	-20-70

www.embedall.com

address: 深圳市龙华区民治街道民乐路粤通综合楼 E 栋 504

email: info@embedall.com fax: 0086-755-82523090

tel: 0086-755-82523090

评估板 EVB-D335 简要介绍:

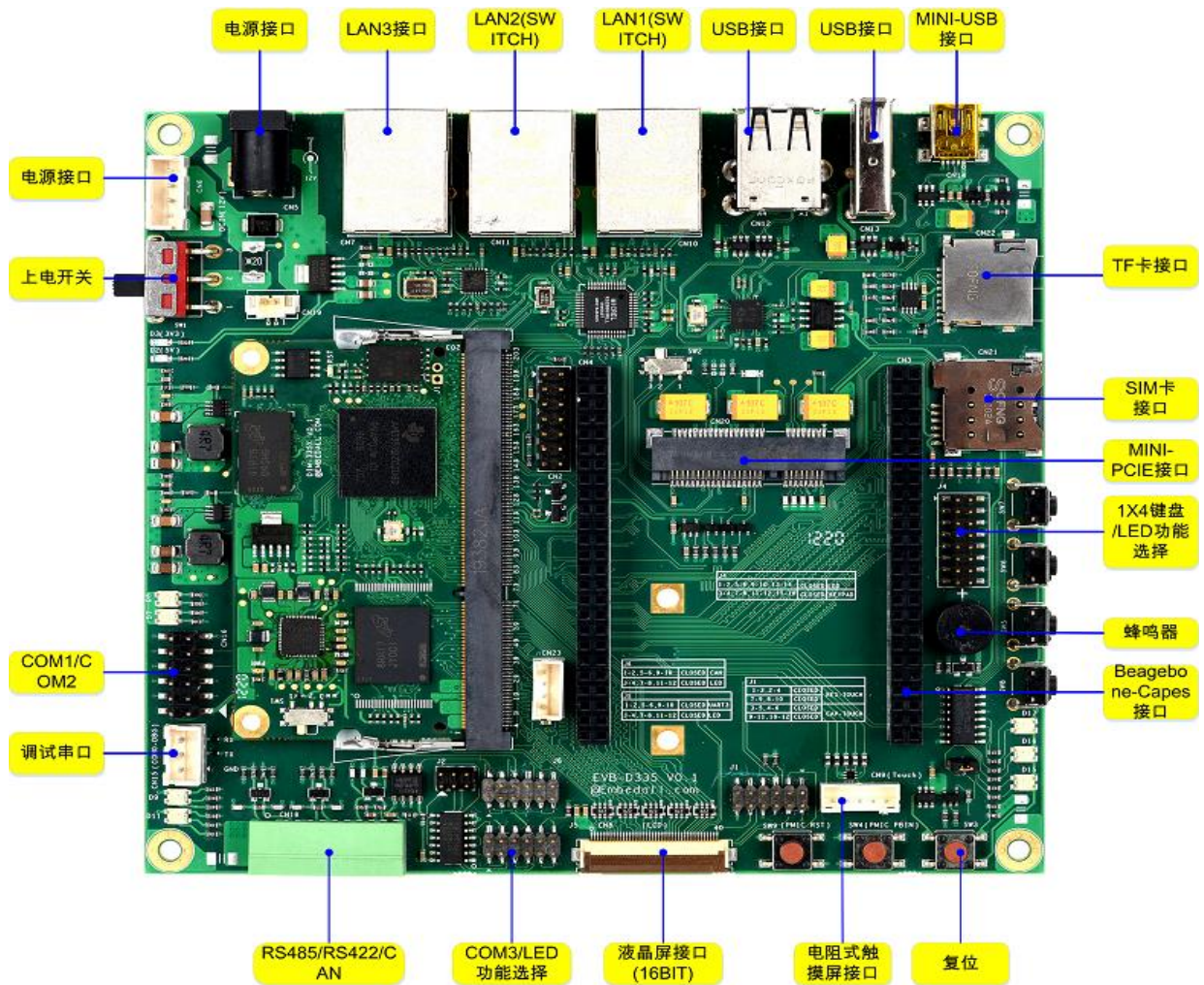
EVB-D335 是盈鹏飞科技推出的基于 TI AM335x 系列处理器的嵌入式板卡，主要为客户提供面向工业网关类应用的评估板。

EVB-D335 开发板由 DIM-335x 核心模块和 EVB-D335 工程底板组成，盈鹏飞科技提供详尽的 LINUX 嵌入式开手册、LINUX 操作系统代码及相关硬件的实现原理。稳定的设计参考和完善的软件开发环境，能够有效帮助开发者提高开发效率，缩短开发周期，优化设计质量，加快产品研发和上市时间。

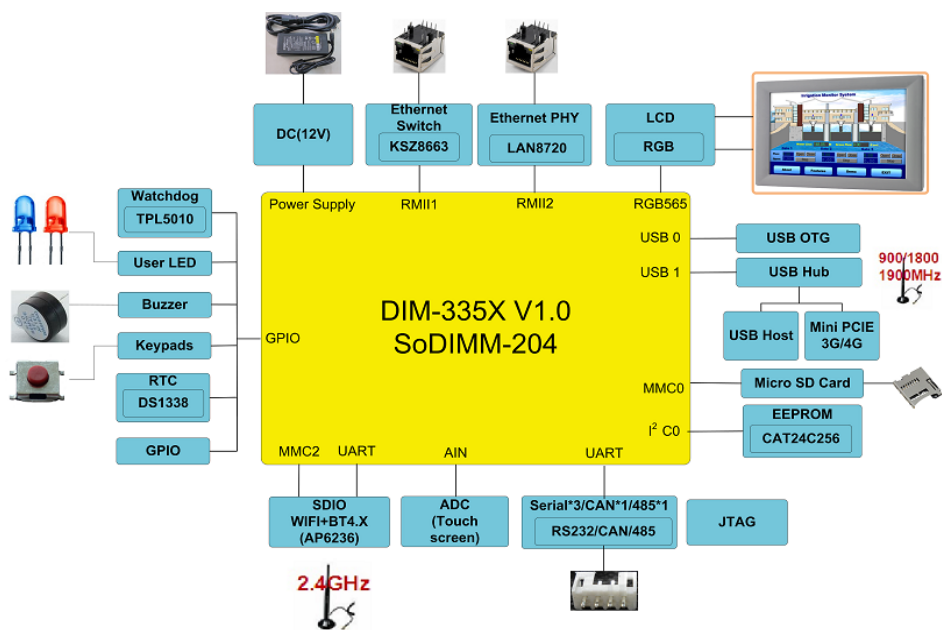
底板硬件资源

功能	说明
电源	DC12V
LCD	RGB565，支持电阻和电容式触摸
USB	1 路 USB OTG + 3 路 USB Host
UART	1 路 TTL 调试串口+2 路 TTL 复用串口+1 路 RS485/RS422 复用串口
CAN	1 路复用 CAN 总线接口
Micro SD	1 个 Micro SD 卡座
以太网	3 路 10/100M 以太网接口，一路由 CPU 引出，另外两路由 KSZ8863 交换机引出
4G 模块	支持 MINI PCI-E 接口 LTE 模块
SIM Card	1 个 SIM 卡座，配合 4G 模块使用
看门狗	支持看门狗
JTAG	支持 JTAG 接口
键盘	支持 1X4 键盘
复位	支持硬件和软件复位
蜂鸣器	1 个蜂鸣器
GPIO	若干
扩展接口	扩展接口支持插入 BeagleBone 的 Capes 功能扩展板

DIM 系列 ARM 工控模块



评估板框图



www.embedall.com

address: 深圳市龙华区民治街道民乐路粤通综合楼 E 栋 504

email: info@embedall.com fax: 0086-755-82523090

tel: 0086-755-82523090

DIM 系列 ARM 工控模块

QT 图形界面（测试程序，购买产品后需要请单独发邮件索取 info@embedall.com）



推荐应用

应用领域 Applications

- 教育控制台
- 单板计算机
- 便携式数据终端
- 导航
- 游戏外设
- 家庭和工业自动化
- 消费类医疗器械
- 打印机
- 智能收费系统
- 测试和测量设备
- 高级玩具

www.embedall.com

address: 深圳市龙华区民治街道民乐路粤通综合楼 E 栋 504

email: info@embedall.com fax: 0086-755-82523090

tel: 0086-755-82523090

公司介绍

盈鹏飞公司成立于 2004 年，是专业的嵌入式主板方案商。

地址：深圳市龙华区民治街道民乐路粤通综合楼 E504.

邮件：info@embedall.com

电话：0086-755-82523090

传真：0086-755-82523090

网址：www.embedall.com